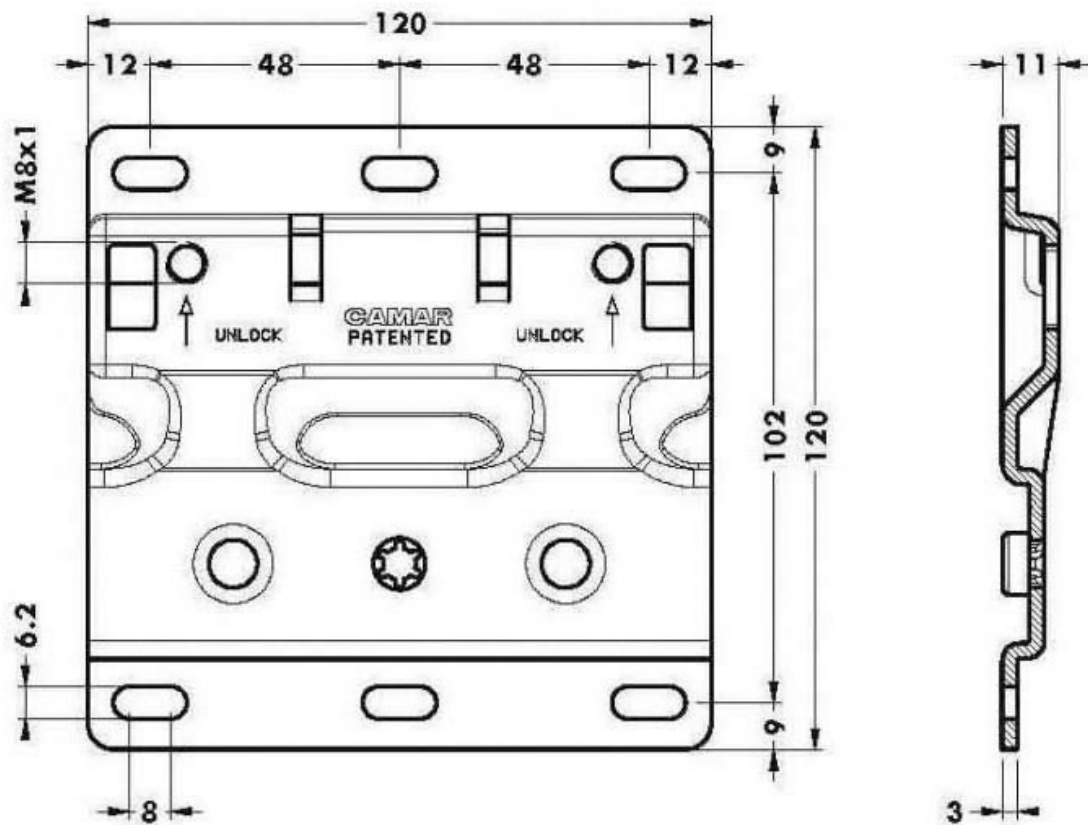


PLATINE MURALE ANTI-DÉCROCHAGE GM

CAMAR



<https://www.quincabox.fr/platine-murale-anti-decrochage-gm-p30789>



Tel : 02 43 30 41 38

Fax : 02 43 30 26 16

www.quincabox.fr