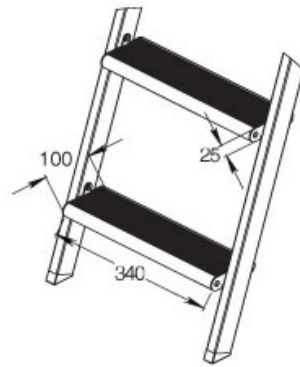


# PLUS VALUE PAR MARCHE BOIS TUBE RECTANGULAIRE

CUIVRINOX



<https://www.quincabox.fr/plus-value-par-marche-bois-tube-rectangulaire-p58684>



Tel : 02 43 30 41 38

Fax : 02 43 30 26 16

[www.quincabox.fr](http://www.quincabox.fr)