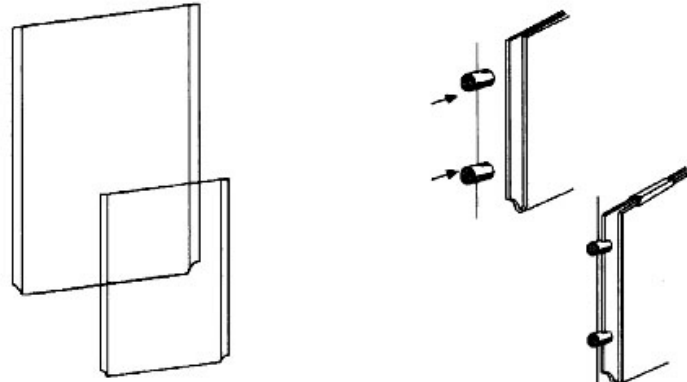


POCHETTE PORTE-AFFICHE

ITAR



<https://www.quincabox.fr/pochette-porte-affiche-p5192>



Tel : 02 43 30 41 38

Fax : 02 43 30 26 16

www.quincabox.fr