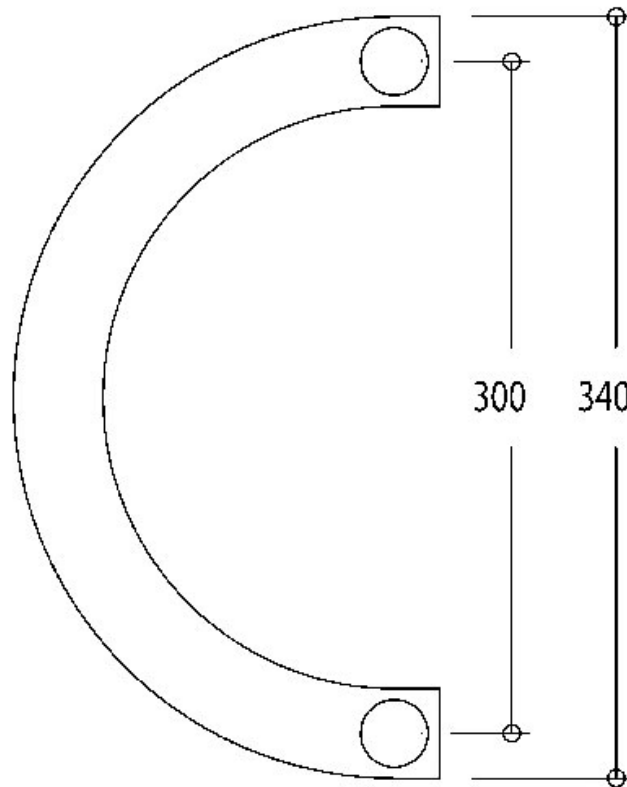


# POIGNÉE 1/2 CERCLE Ø40

CUIVRINOX



<https://www.quincabox.fr/poignee-1-2-cercle-diam40-p5091>



Tel : 02 43 30 41 38

Fax : 02 43 30 26 16

[www.quincabox.fr](http://www.quincabox.fr)