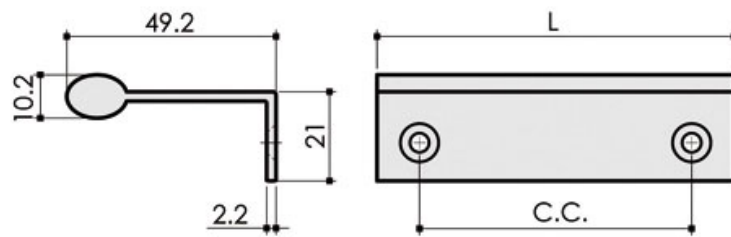


# POIGNÉE ALUMINIUM PLEINE

FOSUN



<https://www.quincabox.fr/poignee-aluminium-pleine-p9603>



Tel : 02 43 30 41 38

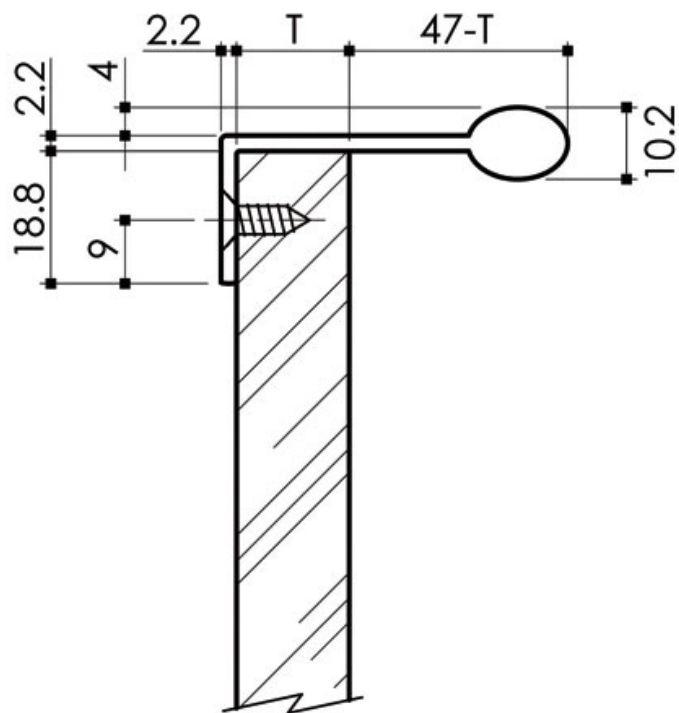
Fax : 02 43 30 26 16

[www.quincabox.fr](http://www.quincabox.fr)

# POIGNÉE ALUMINIUM PLEINE

FOSUN

FOSUN



<https://www.quincabox.fr/poignee-aluminium-pleine-p9603>



Tel : 02 43 30 41 38

Fax : 02 43 30 26 16

[www.quincabox.fr](http://www.quincabox.fr)