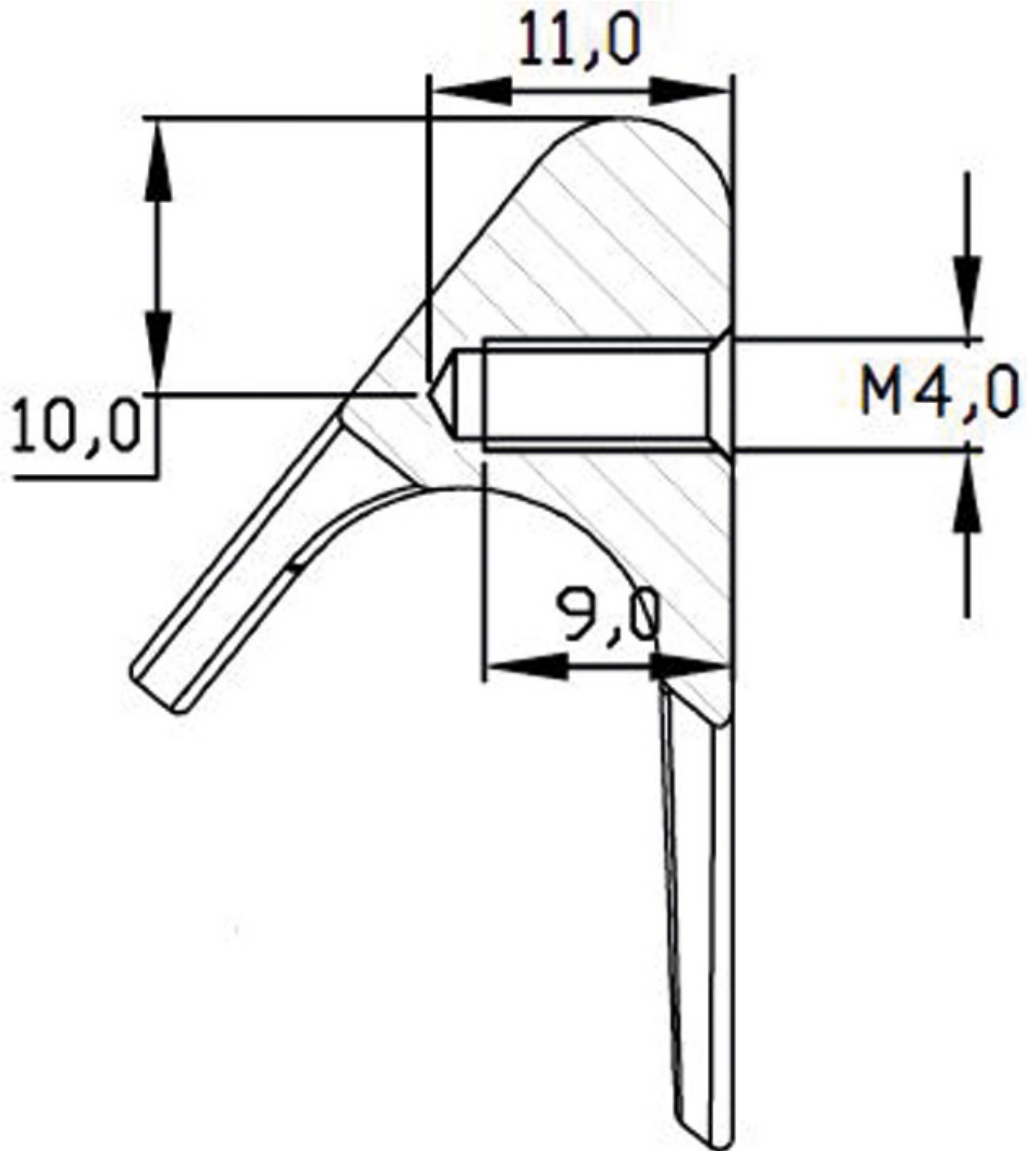


# POIGNÉE COQUILLE PORTLAND

METAKOR



<https://www.quincabox.fr/poignee-coquille-portland-p61390>



Tel : 02 43 30 41 38

Fax : 02 43 30 26 16

[www.quincabox.fr](http://www.quincabox.fr)