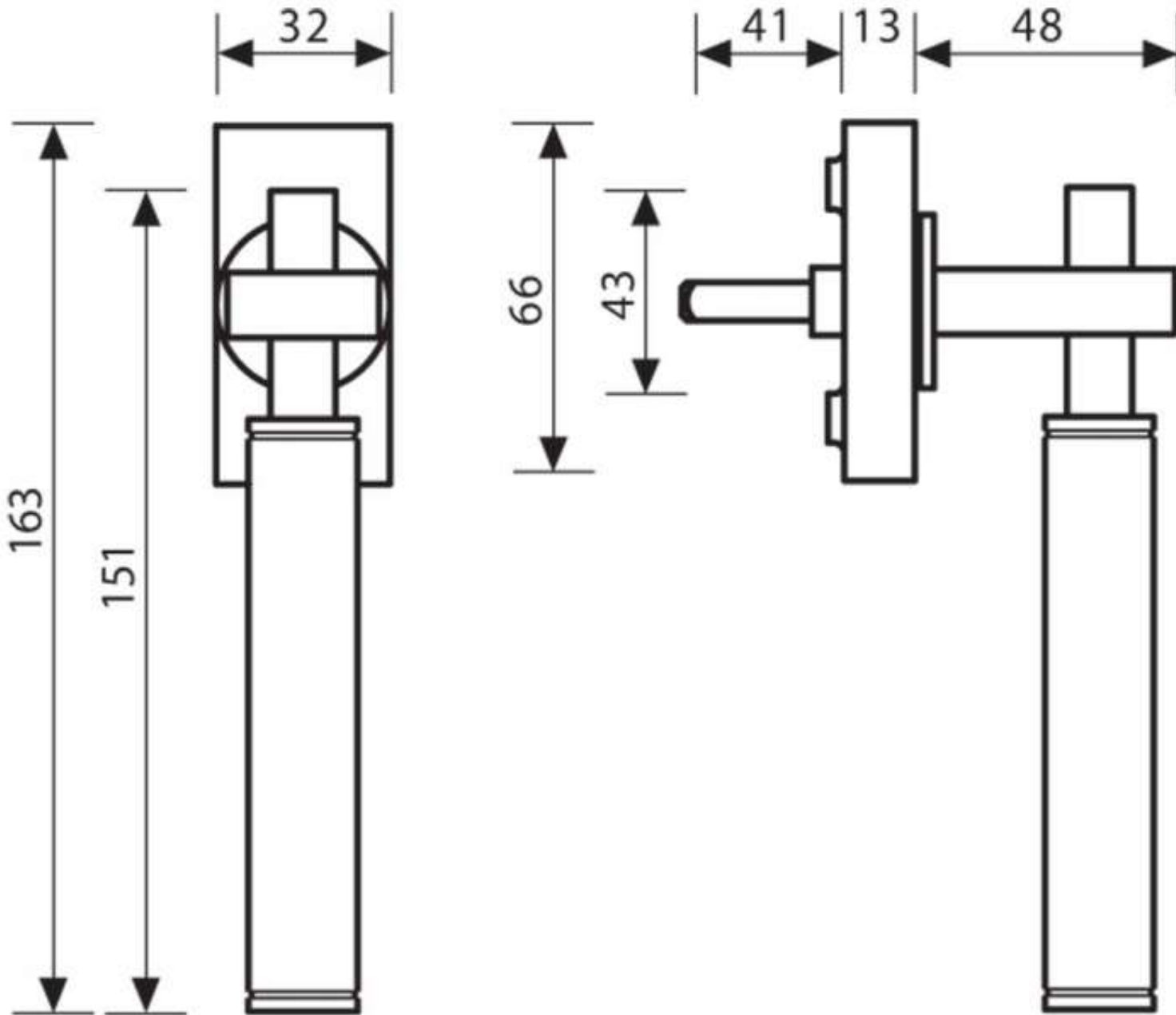


# POIGNÉE DE FENÊTRE H377

FUSITAL



H 377 F RS  
x=30-35-40-45

<https://www.quincabox.fr/poignee-de-fenetre-h377-p60733>



Tel : 02 43 30 41 38

Fax : 02 43 30 26 16

[www.quincabox.fr](http://www.quincabox.fr)