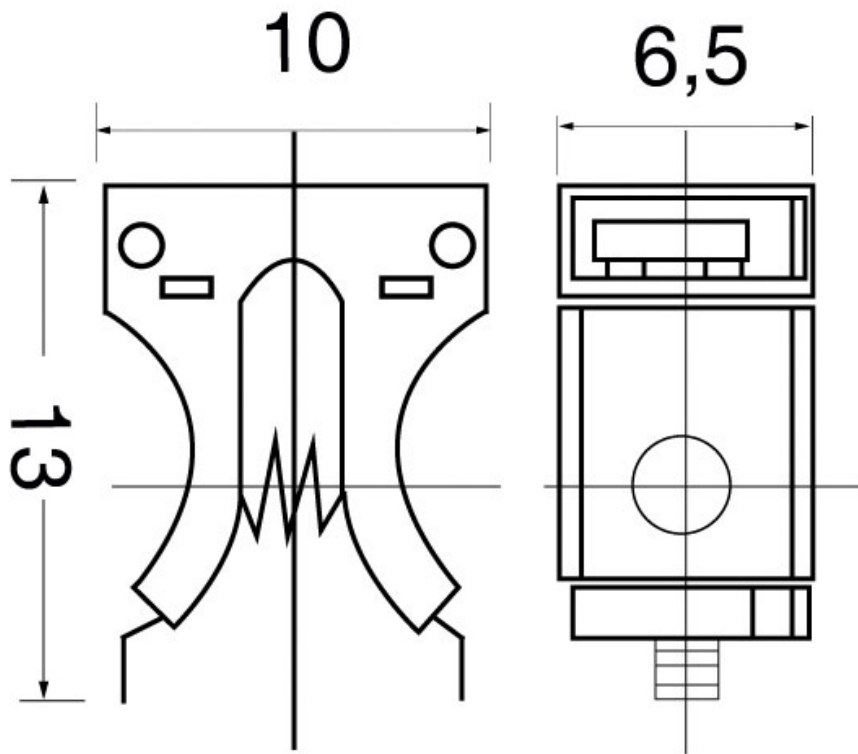


# PORTE BOTTES

AMBOS



<https://www.quincabox.fr/porte-bottes-p59072>



Tel : 02 43 30 41 38

Fax : 02 43 30 26 16

[www.quincabox.fr](http://www.quincabox.fr)