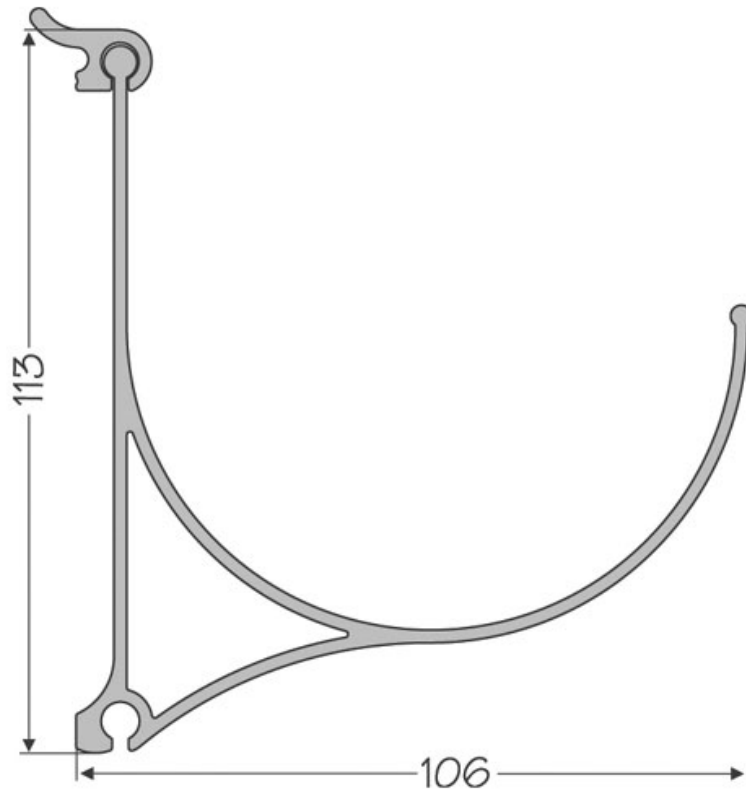


PORTE BOUTEILLE ALUMINIUM

ZOBAL

ZOBAL



<https://www.quincabox.fr/porte-bouteilles-aluminium-p8475>



Tel : 02 43 30 41 38

Fax : 02 43 30 26 16

www.quincabox.fr