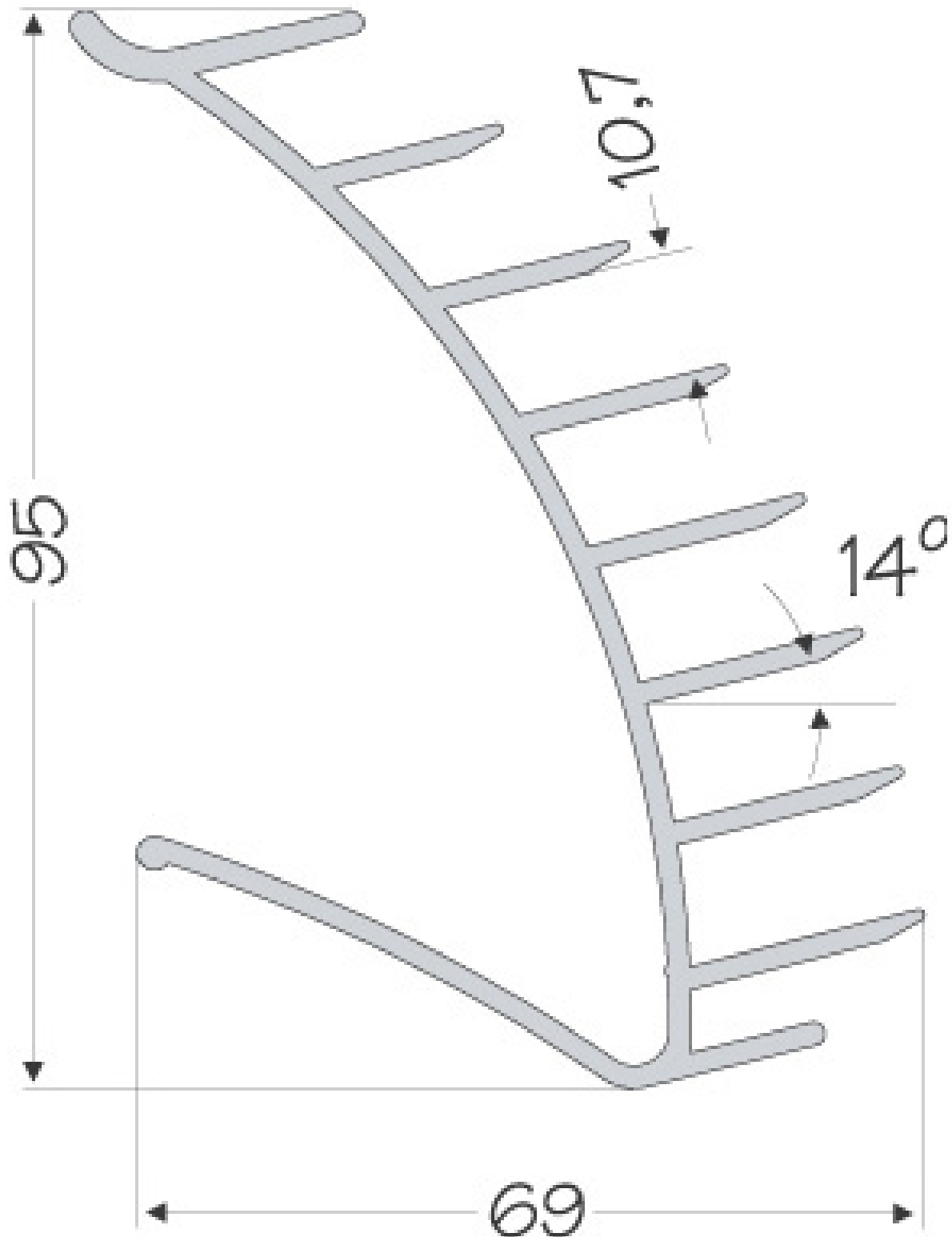


# PORTE CD, DVD ALUMINIUM

ZOBAL

ZOBAL



<https://www.quincabox.fr/porte-cd-dvd-aluminium-p10386>



Tel : 02 43 30 41 38

Fax : 02 43 30 26 16

[www.quincabox.fr](http://www.quincabox.fr)