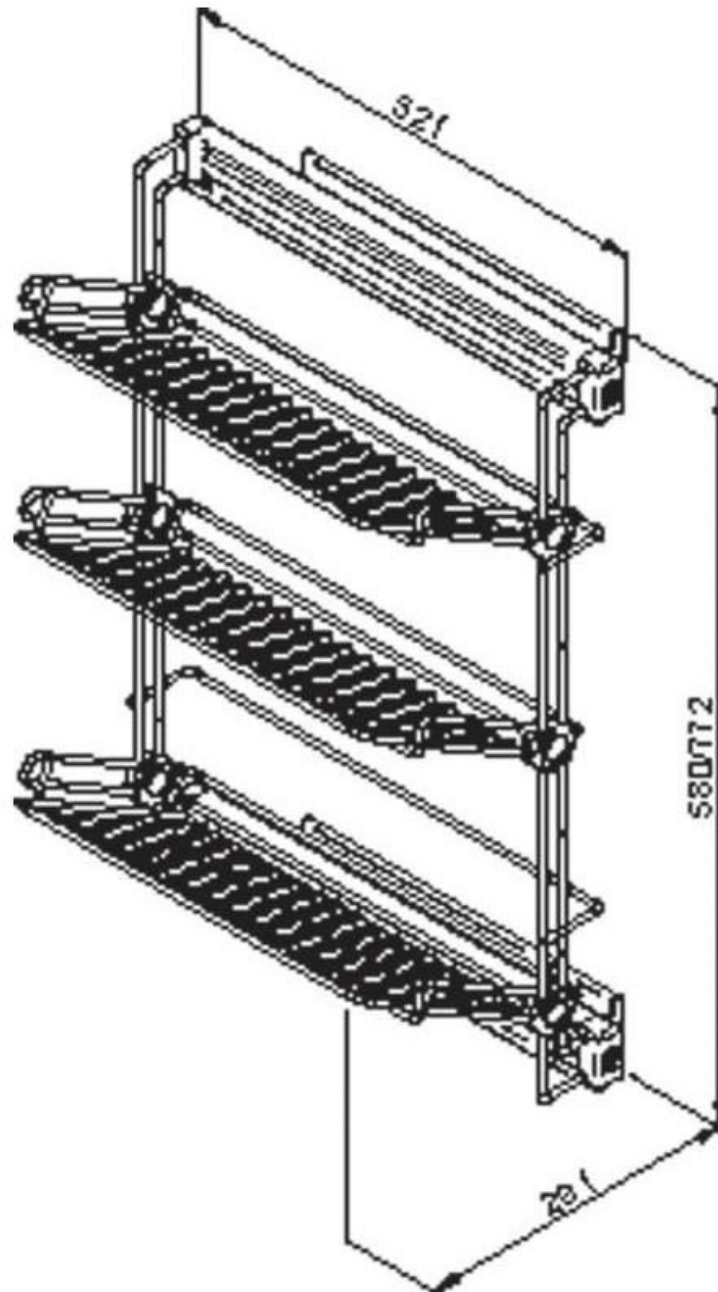


# PORTE CHAUSSURES COULISSANT

VIBO

**VIBO**  
Design your space



<https://www.quincabox.fr/porte-chaussures-coulissant-elite-p30524>



Tel : 02 43 30 41 38

Fax : 02 43 30 26 16

[www.quincabox.fr](http://www.quincabox.fr)