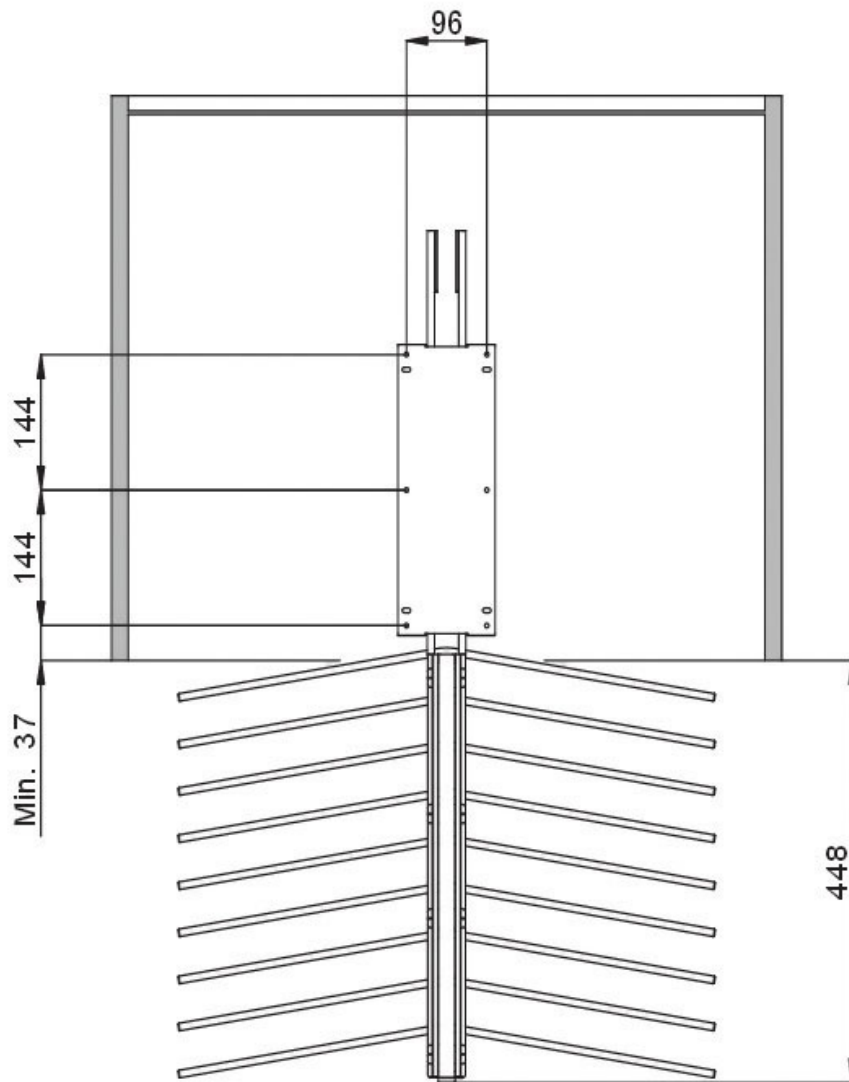


PORTE PANTALONS COULISSANT DOUBLE

VIBO

VIBO
Design your space



<https://www.quincabox.fr/porte-pantalons-coulissant-double-p56080>



Tel : 02 43 30 41 38

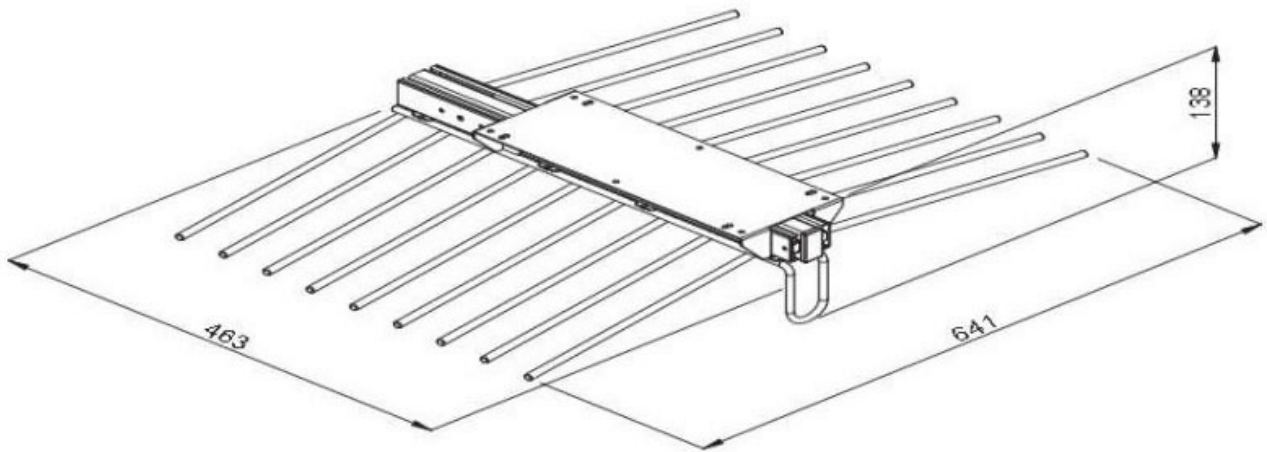
Fax : 02 43 30 26 16

www.quincabox.fr

PORTE PANTALONS COULISSANT DOUBLE

VIBO

VIBO
Design your space



<https://www.quincabox.fr/porte-pantalons-coulissant-double-p56080>



Tel : 02 43 30 41 38

Fax : 02 43 30 26 16

www.quincabox.fr