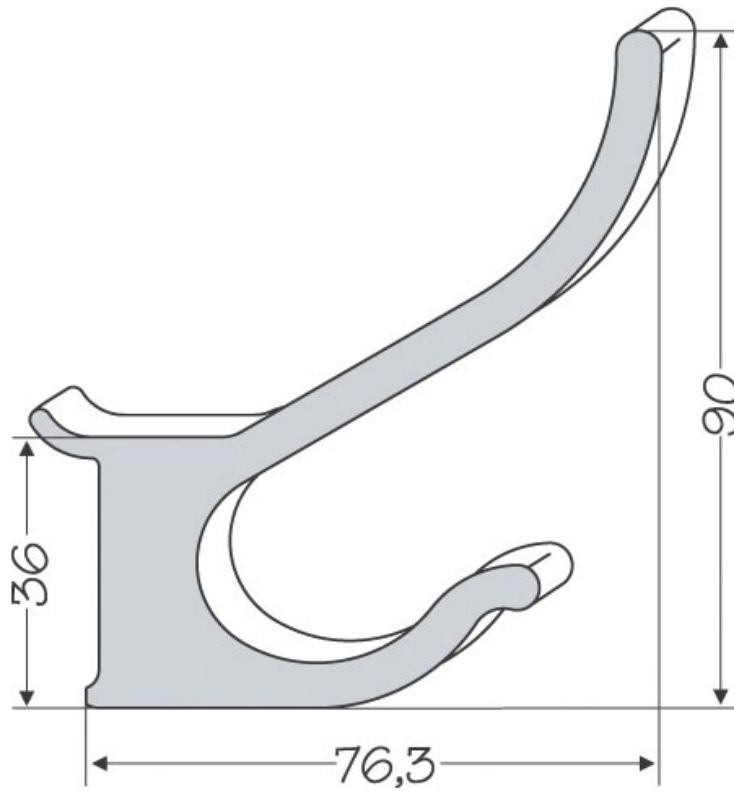


# PORTE PEIGNOIR ALUMINIUM

ZOBAL

**ZOBAL**



<https://www.quincabox.fr/porte-peignoir-aluminium-p9563>



Tel : 02 43 30 41 38

Fax : 02 43 30 26 16

[www.quincabox.fr](http://www.quincabox.fr)