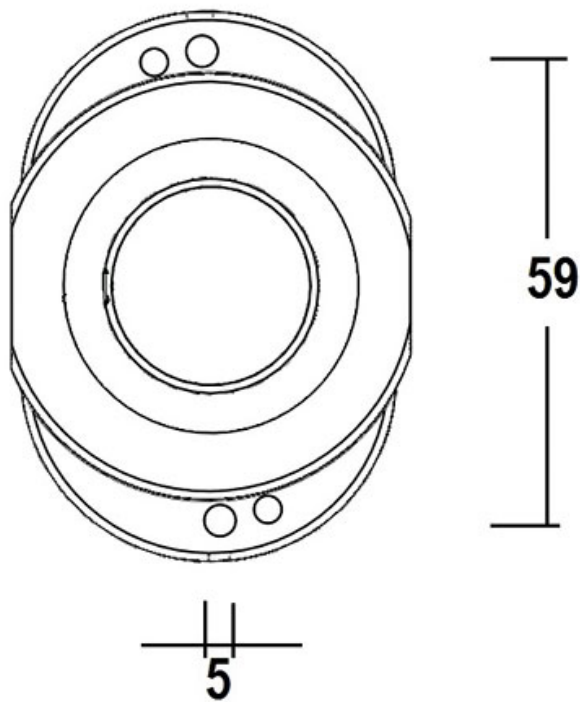


PORTE ROULEAU PAPIER TOILETTE

ITAR



<https://www.quincabox.fr/porte-rouleau-papier-toilette-p59299>



Tel : 02 43 30 41 38

Fax : 02 43 30 26 16

www.quincabox.fr