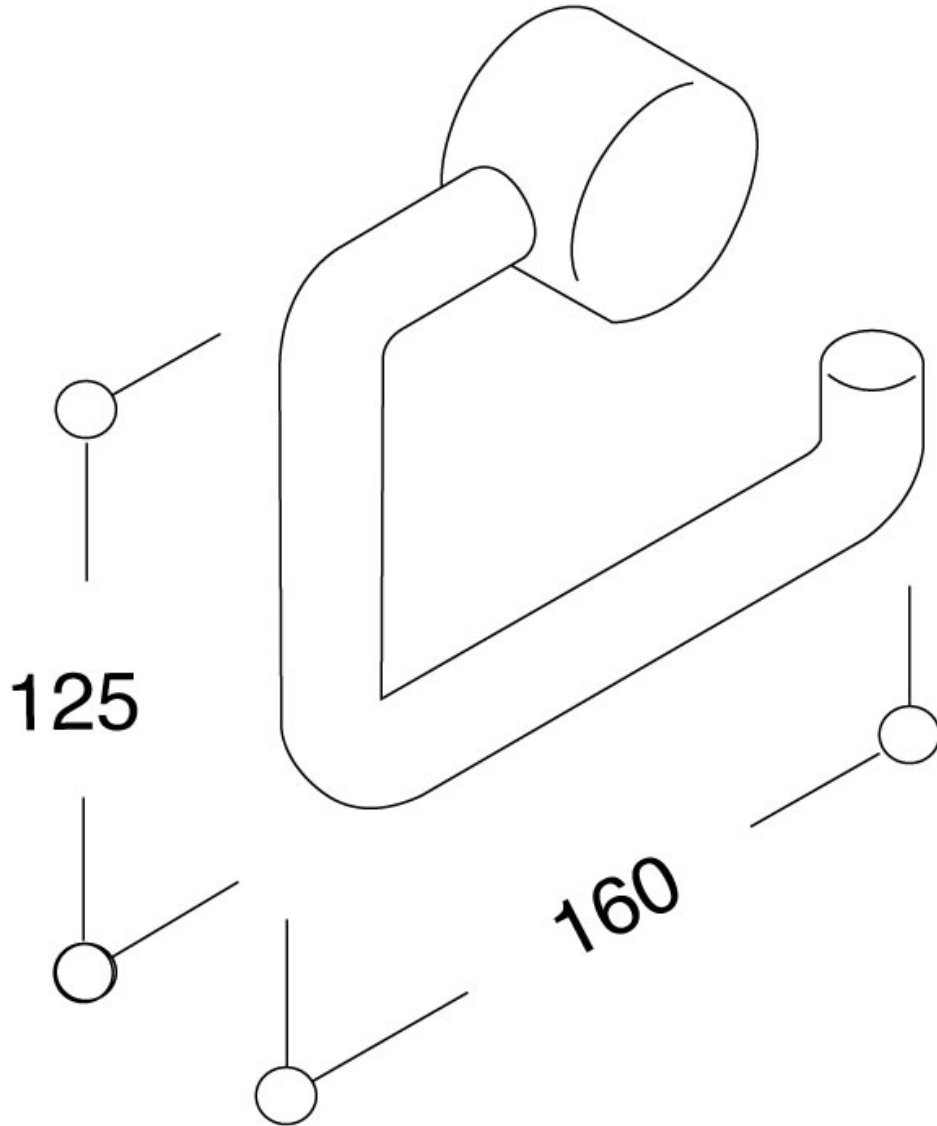


PORTE ROULEAU PAPIER WC

NORMBAU

NORMBAU
PASSION FOR CARE



<https://www.quincabox.fr/porte-rouleau-papier-wc-p42419>



Tel : 02 43 30 41 38

Fax : 02 43 30 26 16

www.quincabox.fr