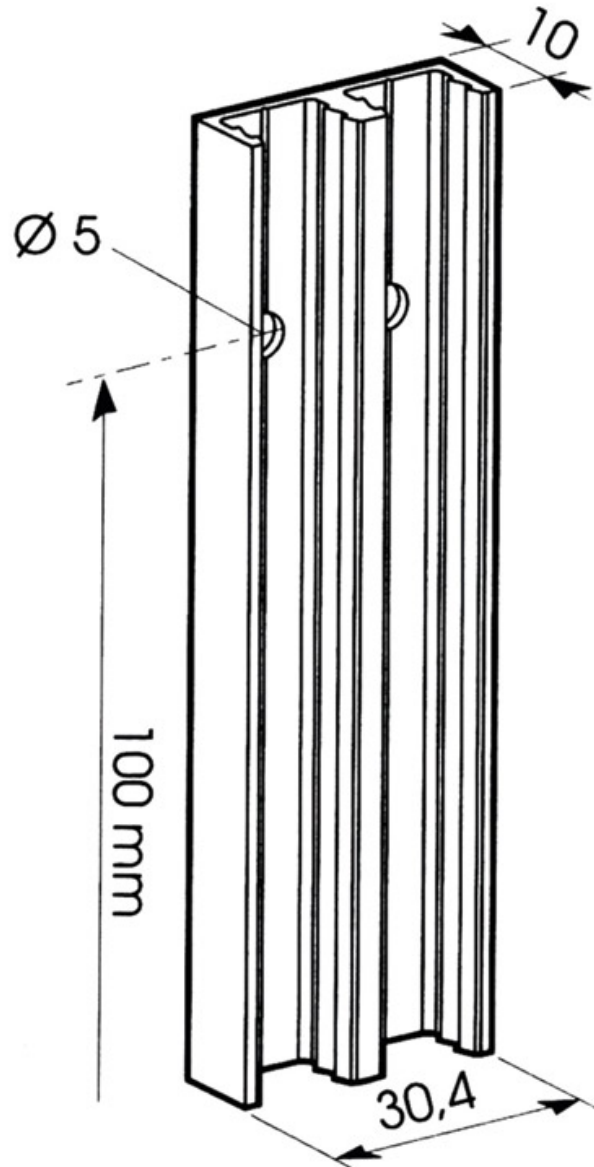


PROFIL D'HABILLAGE JOINT VIF CR0D

SOFADI



<https://www.quincabox.fr/profil-d-habillage-double-p4879>



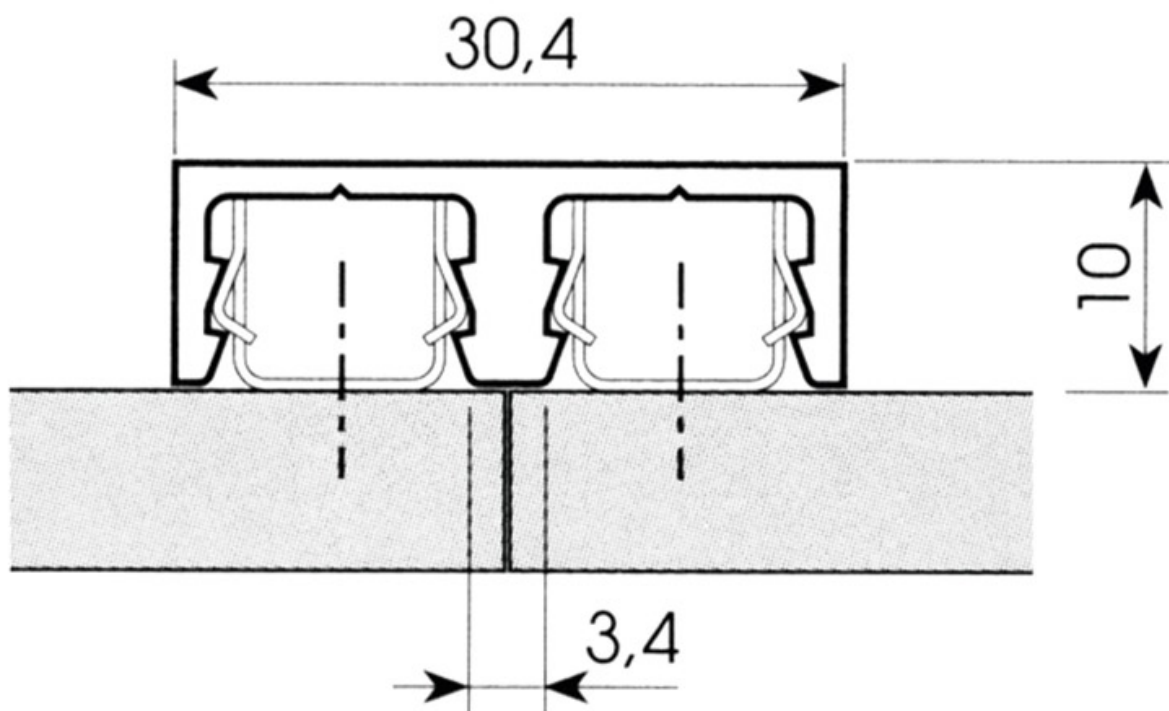
Tel : 02 43 30 41 38

Fax : 02 43 30 26 16

www.quincabox.fr

PROFIL D'HABILLAGE JOINT VIF CR0D

SOFADI



<https://www.quincabox.fr/profil-d-habillage-double-p4879>



Tel : 02 43 30 41 38

Fax : 02 43 30 26 16

www.quincabox.fr