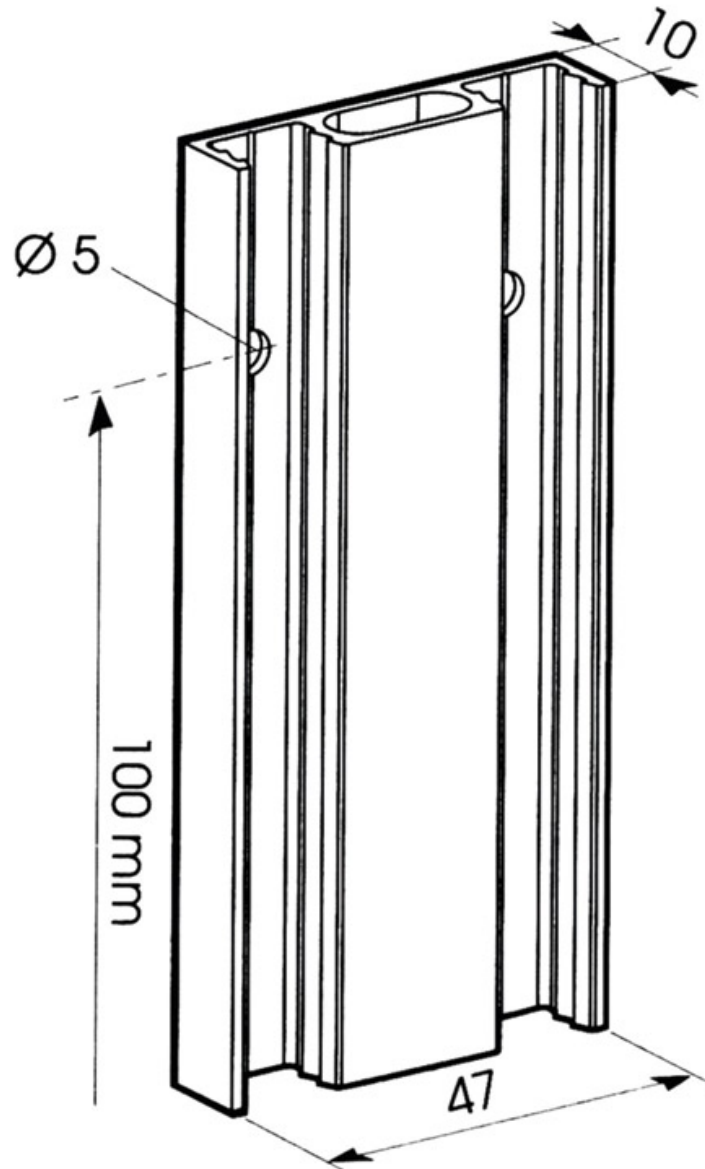


PROFIL D'HABILLAGE JOINTS CREUX CR0R

SOFADI



<https://www.quincabox.fr/profil-d-habillage-joints-creux-cr0r-p65225>



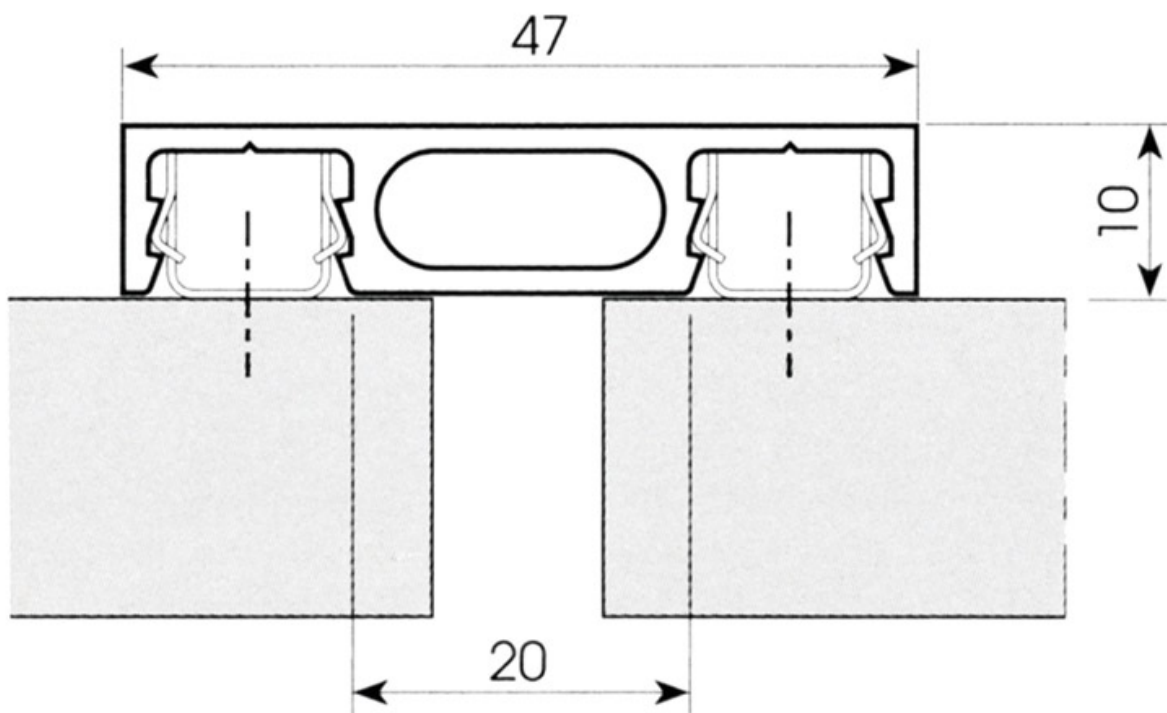
Tel : 02 43 30 41 38

Fax : 02 43 30 26 16

www.quincabox.fr

PROFIL D'HABILLAGE JOINTS CREUX CR0R

SOFADI



<https://www.quincabox.fr/profil-d-habillage-joints-creux-cr0r-p65225>



Tel : 02 43 30 41 38

Fax : 02 43 30 26 16

www.quincabox.fr