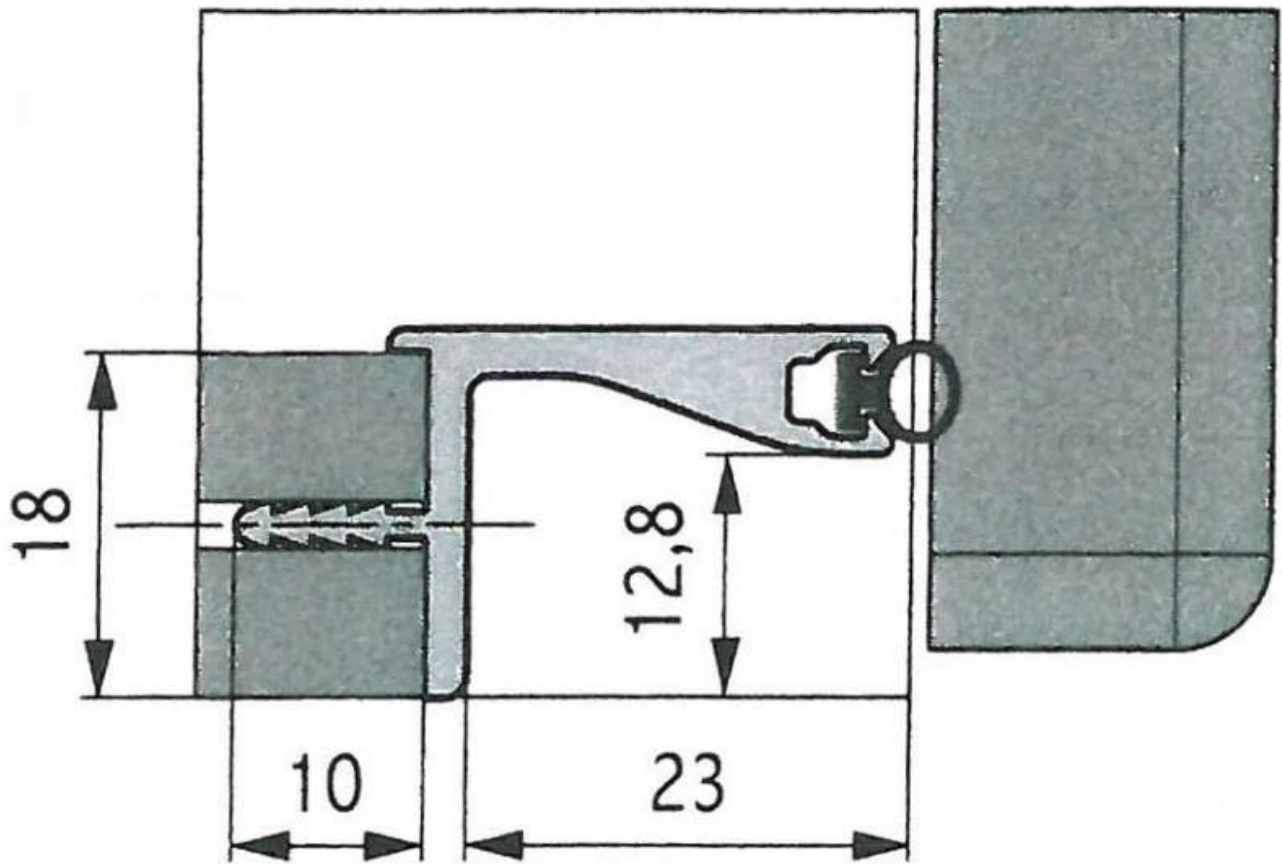


PROFIL HORIZONTAL PRISE DE MAIN

VOLPATO



<https://www.quincabox.fr/profil-horizontal-prise-de-main-aviv-p31092>



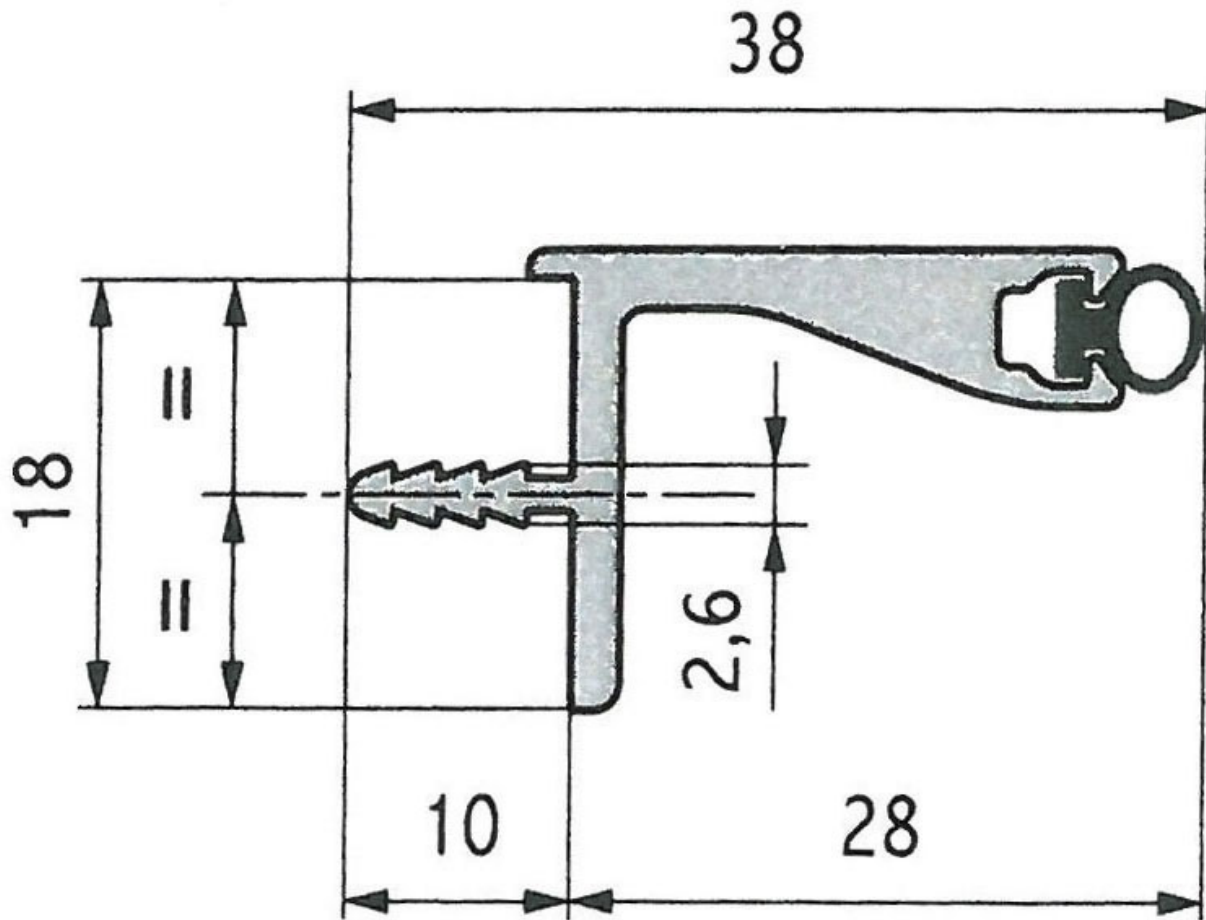
Tel : 02 43 30 41 38

Fax : 02 43 30 26 16

www.quincabox.fr

PROFIL HORIZONTAL PRISE DE MAIN

VOLPATO



<https://www.quincabox.fr/profil-horizontal-prise-de-main-aviv-p31092>



Tel : 02 43 30 41 38

Fax : 02 43 30 26 16

www.quincabox.fr