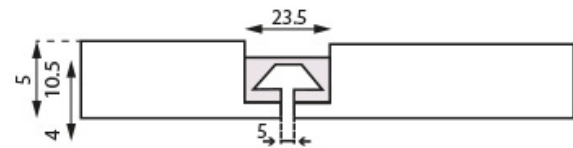
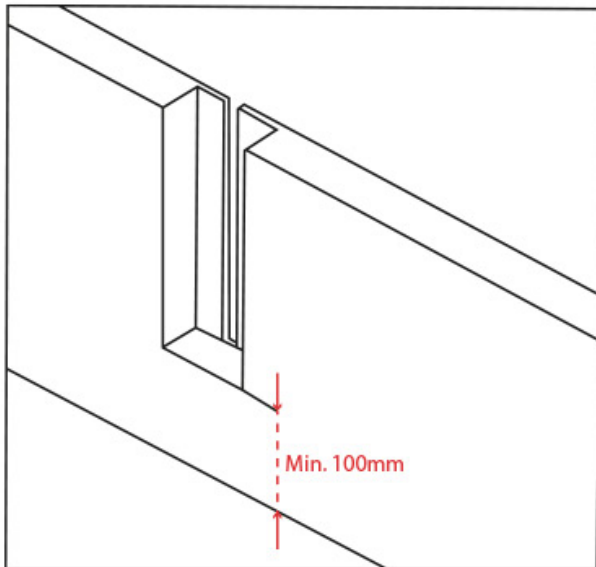


PROFIL MURAL PIN

SALICE

SALICE

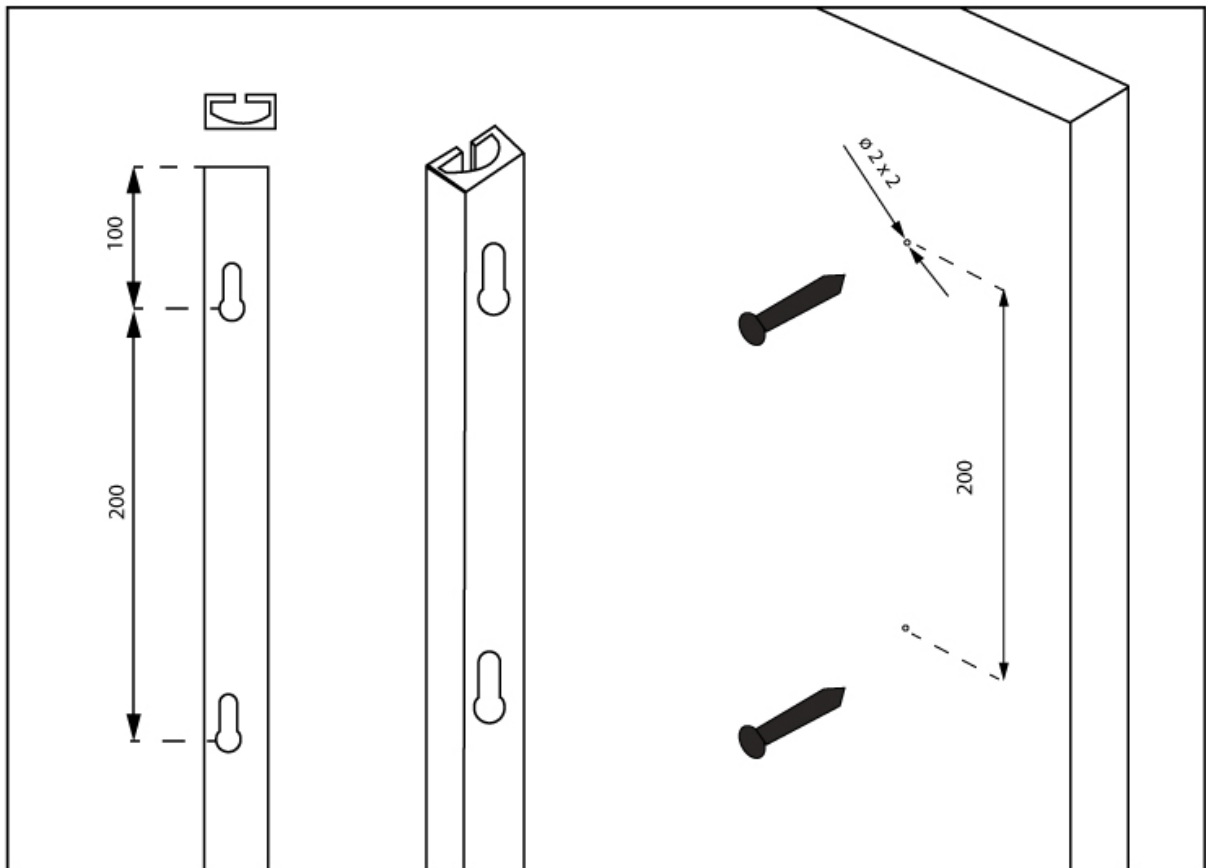


<https://www.quincabox.fr/profil-mural-pin-p59908>

PROFIL MURAL PIN

SALICE

SALICE



<https://www.quincabox.fr/profil-mural-pin-p59908>



Tel : 02 43 30 41 38

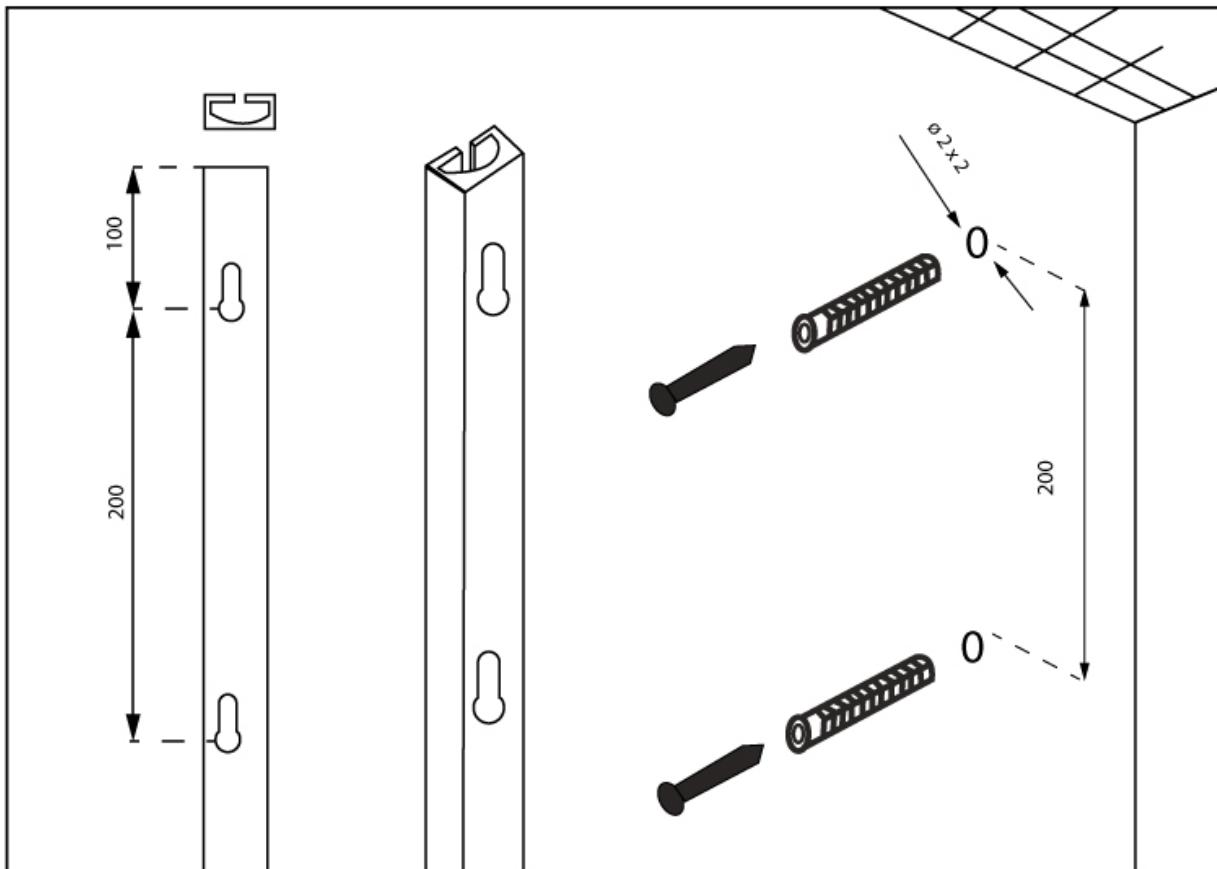
Fax : 02 43 30 26 16

www.quincabox.fr

PROFIL MURAL PIN

SALICE

SALICE



<https://www.quincabox.fr/profil-mural-pin-p59908>