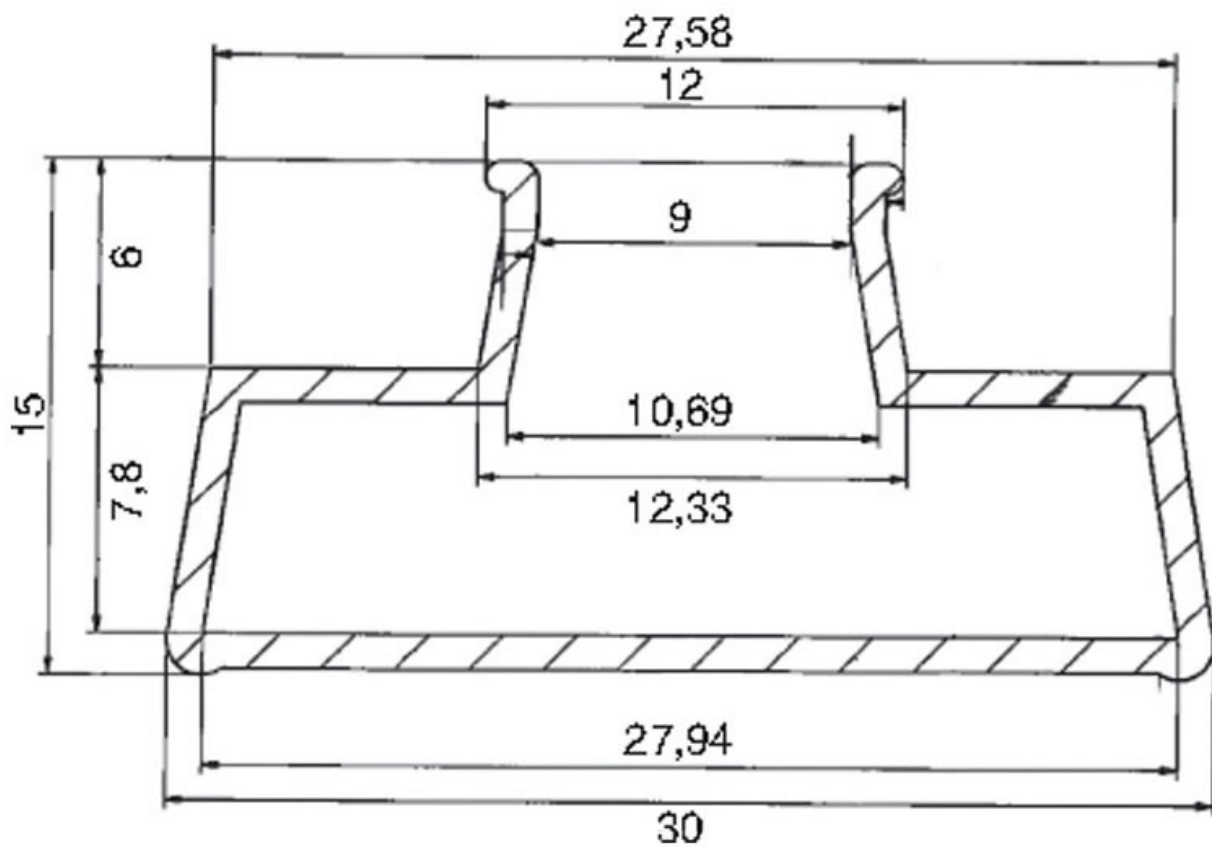


# PROFIL MURAL TRAPÈZE

TCASYSTEM



<https://www.quincabox.fr/profil-mural-trapeze-p31173>



Tel : 02 43 30 41 38

Fax : 02 43 30 26 16

[www.quincabox.fr](http://www.quincabox.fr)