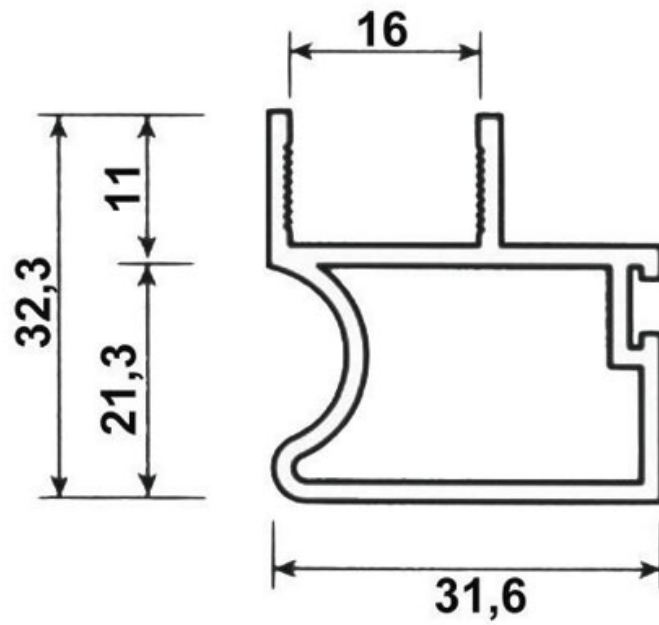


# PROFIL POIGNÉE 16MM

MECALDE



<https://www.quincabox.fr/profil-poignee-16mm-p10135>



Tel : 02 43 30 41 38

Fax : 02 43 30 26 16

[www.quincabox.fr](http://www.quincabox.fr)