

## DÉCOUPE DE PANNEAUX

Hauteur de découpe des panneaux (Y) :

- Sans amortisseur : Hauteur de clair -39

- Avec amortisseur (seulement panneau 19) : Hauteur de clair -47

**Largeur de découpe**  
X (Largeur du panneau)



$$\text{Esprit} \\ X = \frac{L + 15}{2}$$

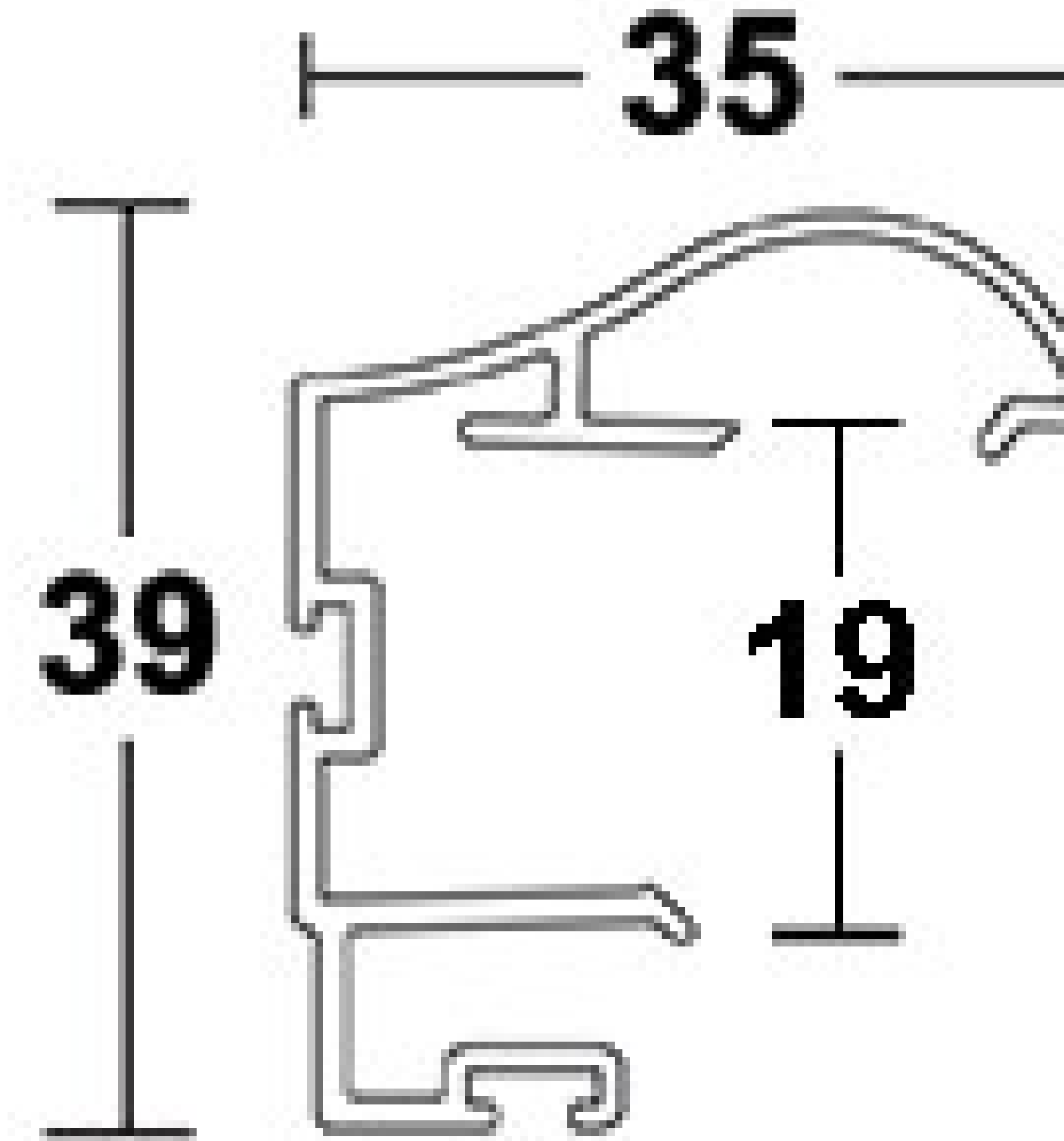


$$\text{Esprit} \\ X = \frac{L + 38}{3}$$

<https://www.quincabox.fr/profil-poignee-esprit-19-mm-p10672>

# FERRURE ESPRIT EN KIT 19 MM

SEED



<https://www.quincabox.fr/profil-poignee-esprit-19-mm-p10672>



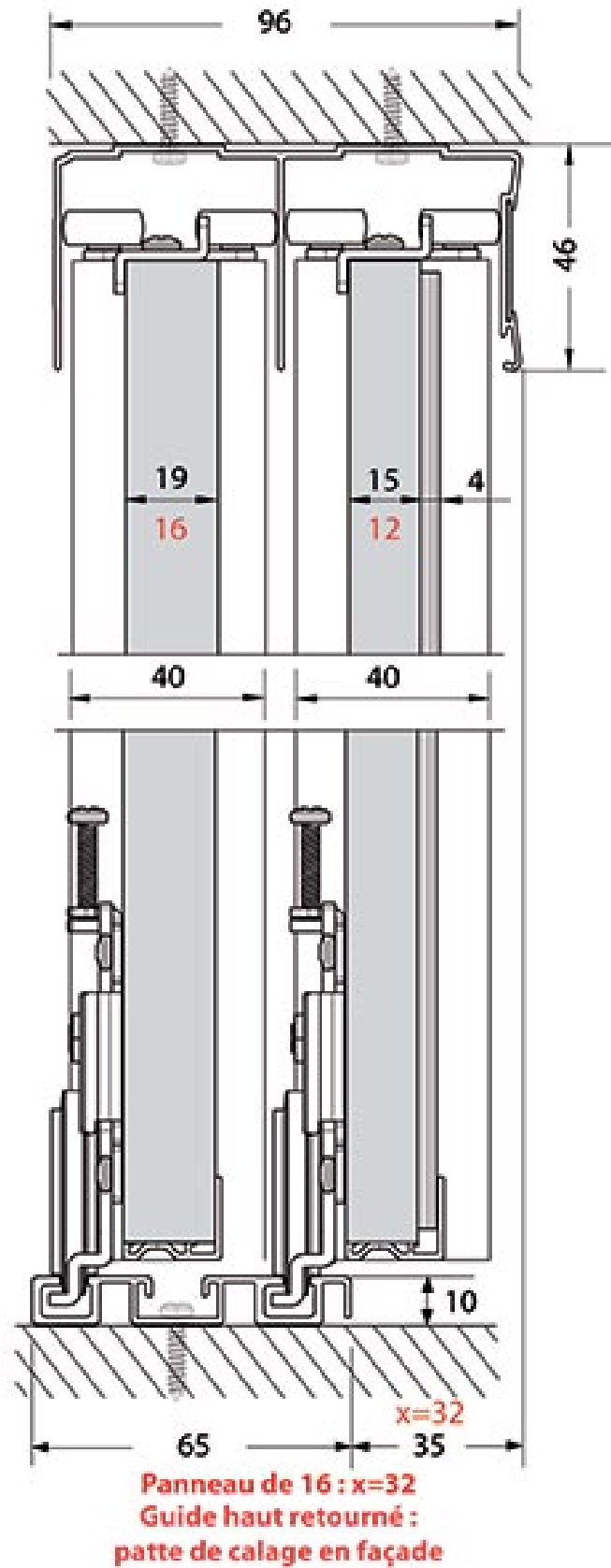
Tel : 02 43 30 41 38

Fax : 02 43 30 26 16

[www.quincabox.fr](http://www.quincabox.fr)

# FERRURE ESPRIT EN KIT 19 MM

SEED



<https://www.quincabox.fr/profil-poignee-esprit-19-mm-p10672>



Tel : 02 43 30 41 38

Fax : 02 43 30 26 16

[www.quincabox.fr](http://www.quincabox.fr)