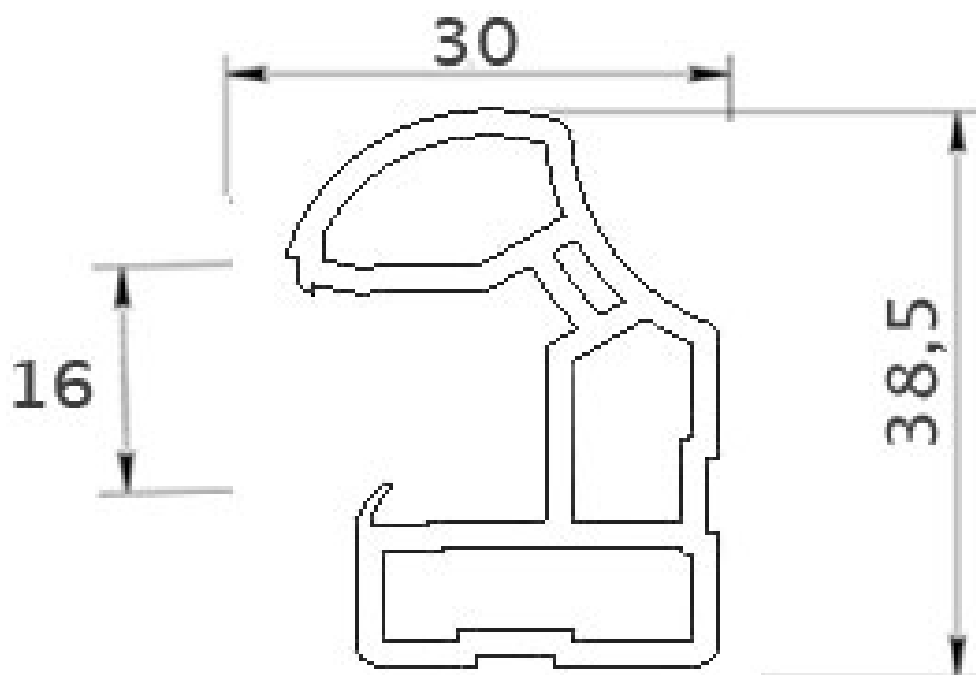


# PROFIL POIGNÉE PVC INNOV'LINE

SEED



<https://www.quincabox.fr/profil-poignee-pvc-innov-line-p57695>



Tel : 02 43 30 41 38

Fax : 02 43 30 26 16

[www.quincabox.fr](http://www.quincabox.fr)