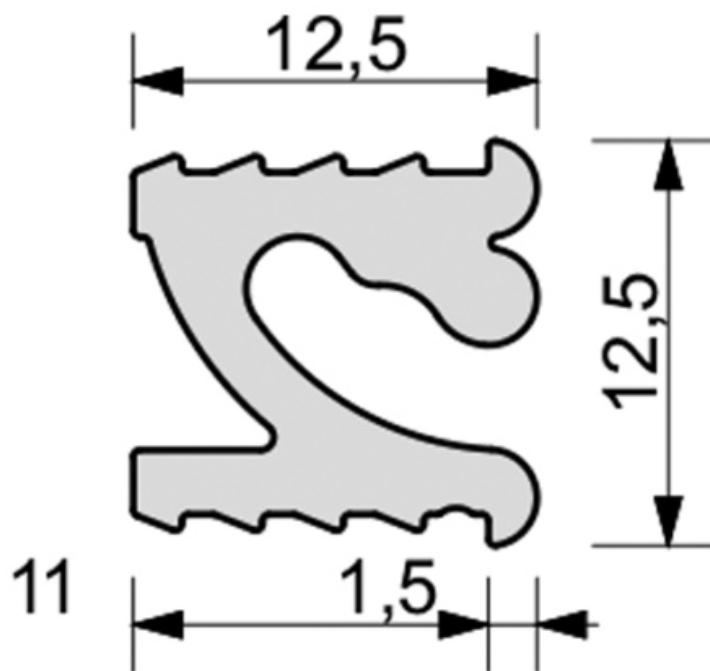


PROFIL POUR POSE EN RAINURE

ZOBAL

ZOBAL



<https://www.quincabox.fr/profil-pour-pose-en-rainure-p60767>



Tel : 02 43 30 41 38

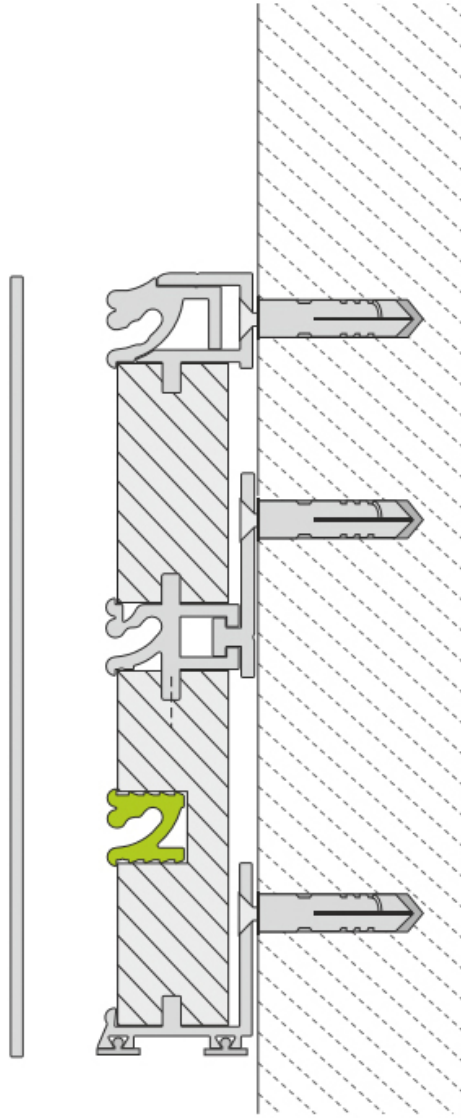
Fax : 02 43 30 26 16

www.quincabox.fr

PROFIL POUR POSE EN RAINURE

ZOBAL

ZOBAL



<https://www.quincabox.fr/profil-pour-pose-en-rainure-p60767>



Tel : 02 43 30 41 38

Fax : 02 43 30 26 16

www.quincabox.fr