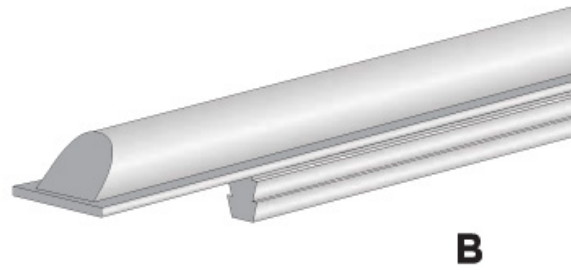
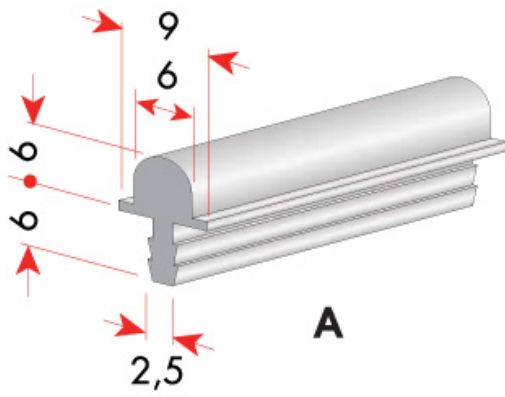


# PROFIL REPOSE VALISE

ITAR



<https://www.quincabox.fr/profil-repose-valise-p65772>



Tel : 02 43 30 41 38

Fax : 02 43 30 26 16

[www.quincabox.fr](http://www.quincabox.fr)