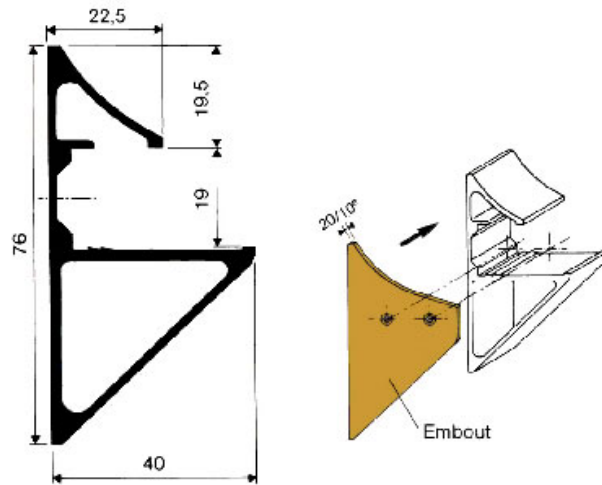


PROFIL SUPPORT TABLETTE

ITAR



<https://www.quincabox.fr/profil-support-tablette-p2226>

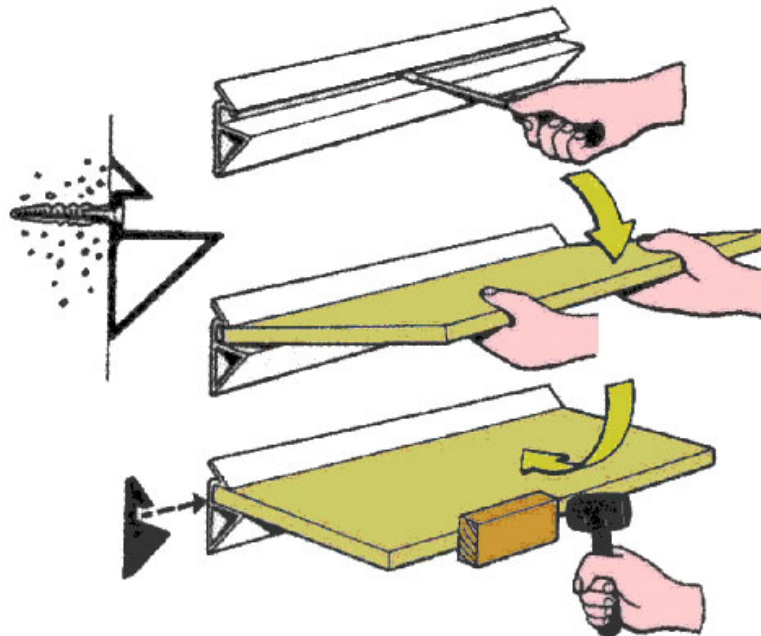


Tel : 02 43 30 41 38

Fax : 02 43 30 26 16

www.quincabox.fr

MONTAGE



<https://www.quincabox.fr/profil-support-tablette-p2226>