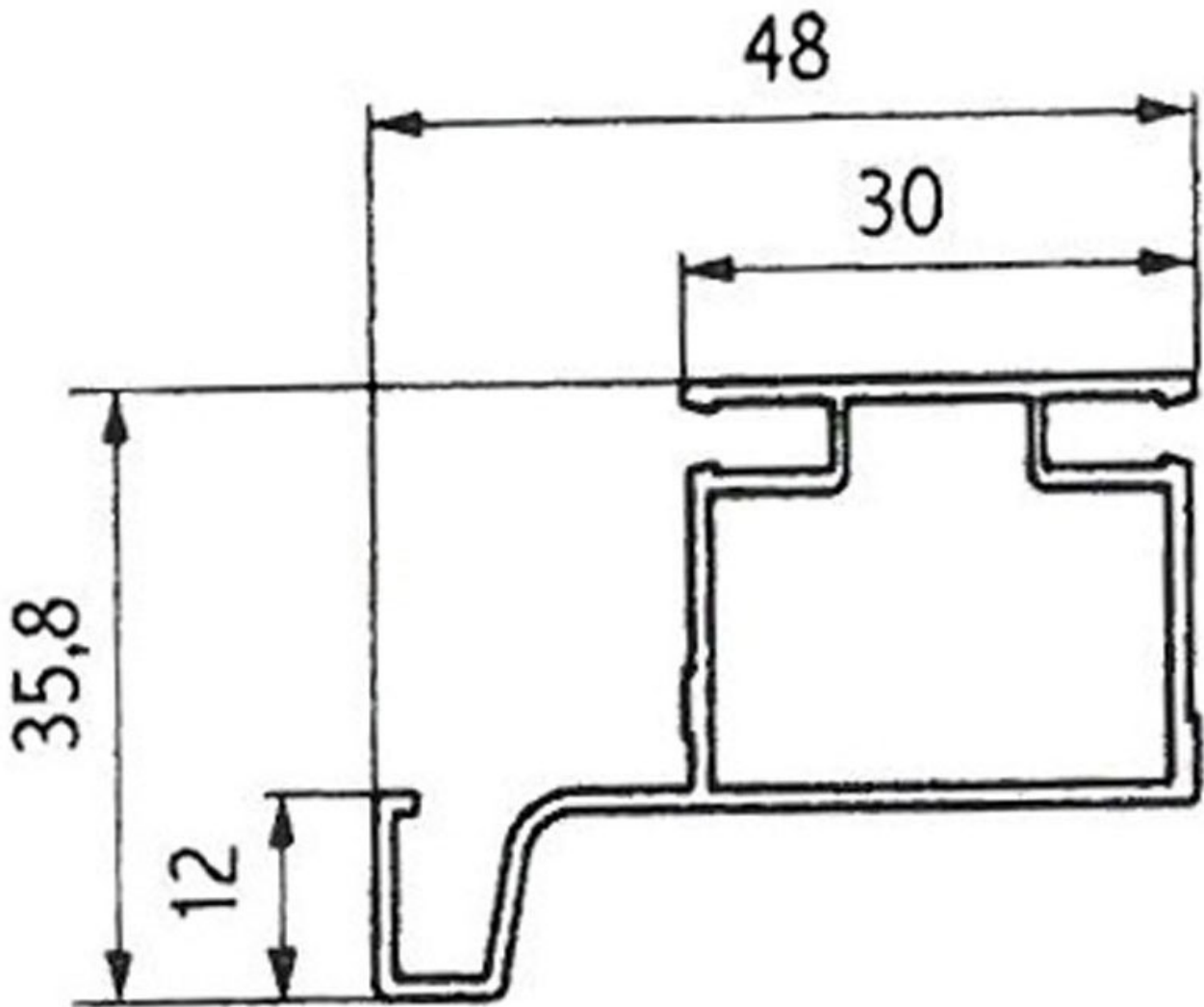


PROFIL VERTICAL PRISE DE MAIN

VOLPATO



<https://www.quincabox.fr/profil-vertical-prise-de-main-p31086>



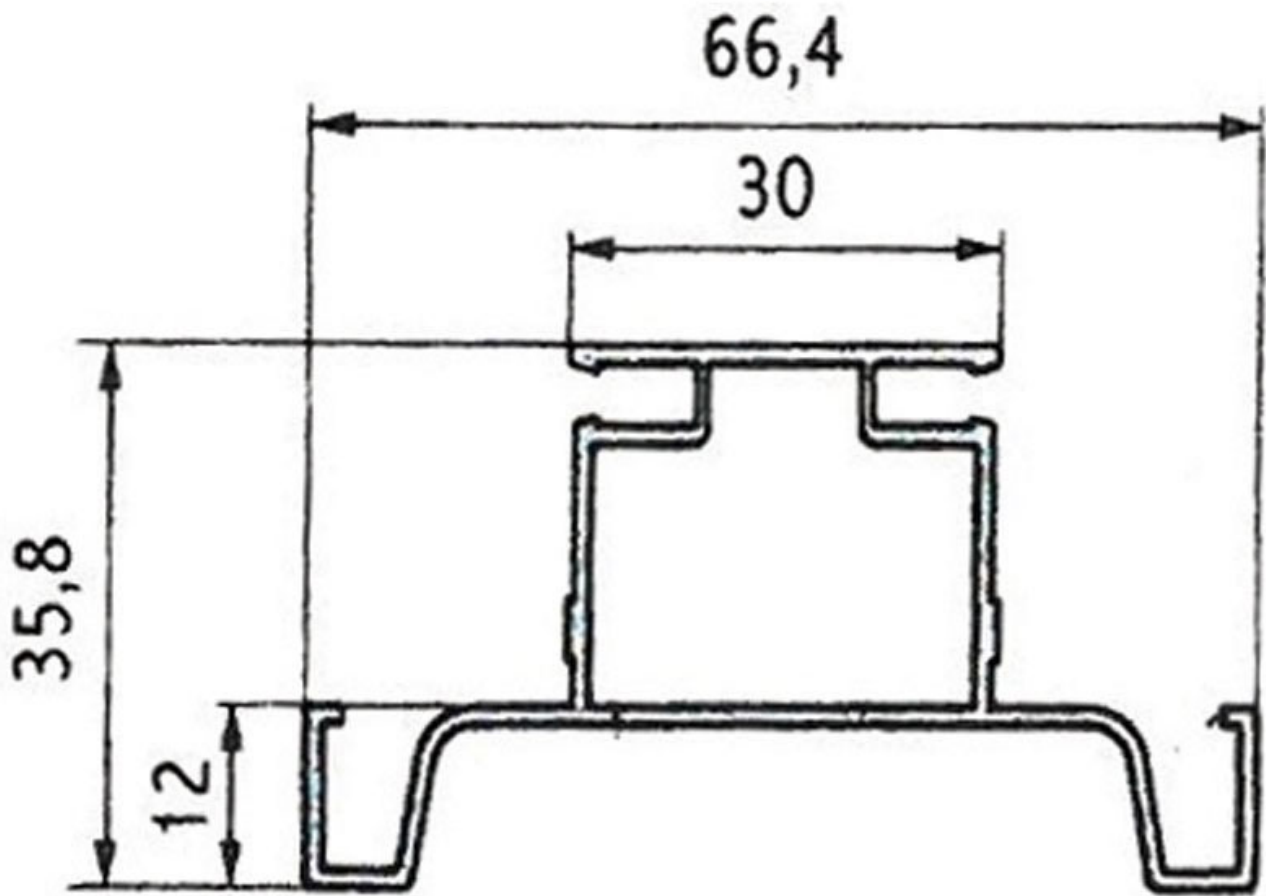
Tel : 02 43 30 41 38

Fax : 02 43 30 26 16

www.quincabox.fr

PROFIL VERTICAL PRISE DE MAIN

VOLPATO



<https://www.quincabox.fr/profil-vertical-prise-de-main-p31086>



Tel : 02 43 30 41 38

Fax : 02 43 30 26 16

www.quincabox.fr