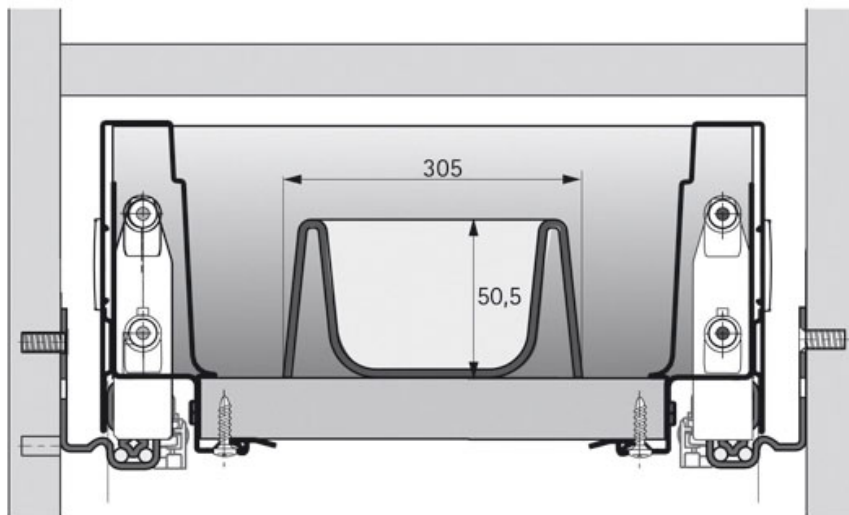


RAMASSE COUVERTS ORGATRAY 490 GRIS

HETTICH



<https://www.quincabox.fr/range-couverts-orgatray-490-p57983>



Tel : 02 43 30 41 38

Fax : 02 43 30 26 16

www.quincabox.fr

RAMASSE COUVERTS ORGATRAY 490 GRIS

HETTICH



LN	P	
470	462	

520	512	

L	302
LC	450-1200

LN = Longueur de tiroir P = Profondeur L = Largeur LC = Largeur de caisson

<https://www.quincabox.fr/range-couverts-orgatray-490-p57983>



Tel : 02 43 30 41 38

Fax : 02 43 30 26 16

www.quincabox.fr