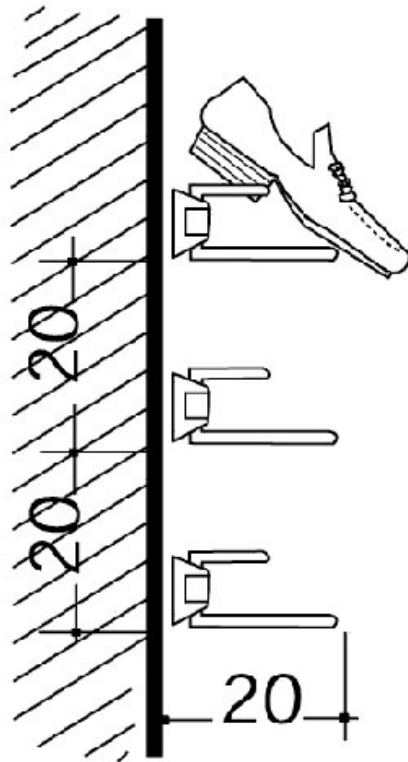


# RANGE CHAUSSURES EXTENSIBLE MONTAGE FRONTAL

AMBOS



<https://www.quincabox.fr/rangement-extensible-pour-chaussures-p4091>



Tel : 02 43 30 41 38

Fax : 02 43 30 26 16

[www.quincabox.fr](http://www.quincabox.fr)