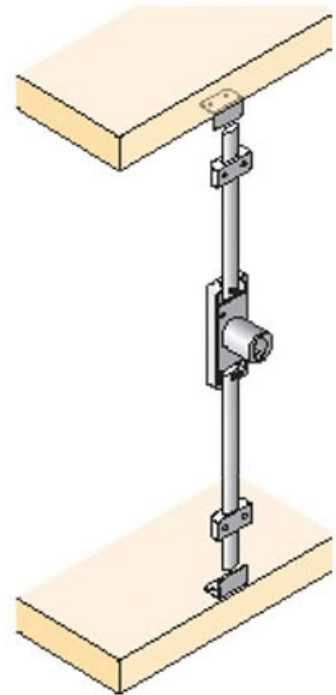
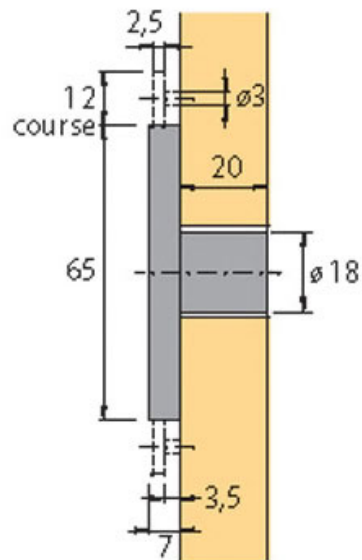
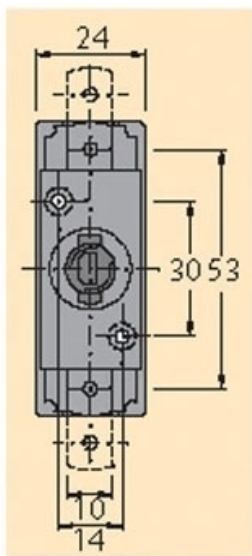


SERRURE À ESPAGNOLETTE AVEC ACCESSOIRES

HETTICH



<https://www.quincabox.fr/serrure-a-espagnolette-avec-accessoires-p27639>



Tel : 02 43 30 41 38

Fax : 02 43 30 26 16

www.quincabox.fr