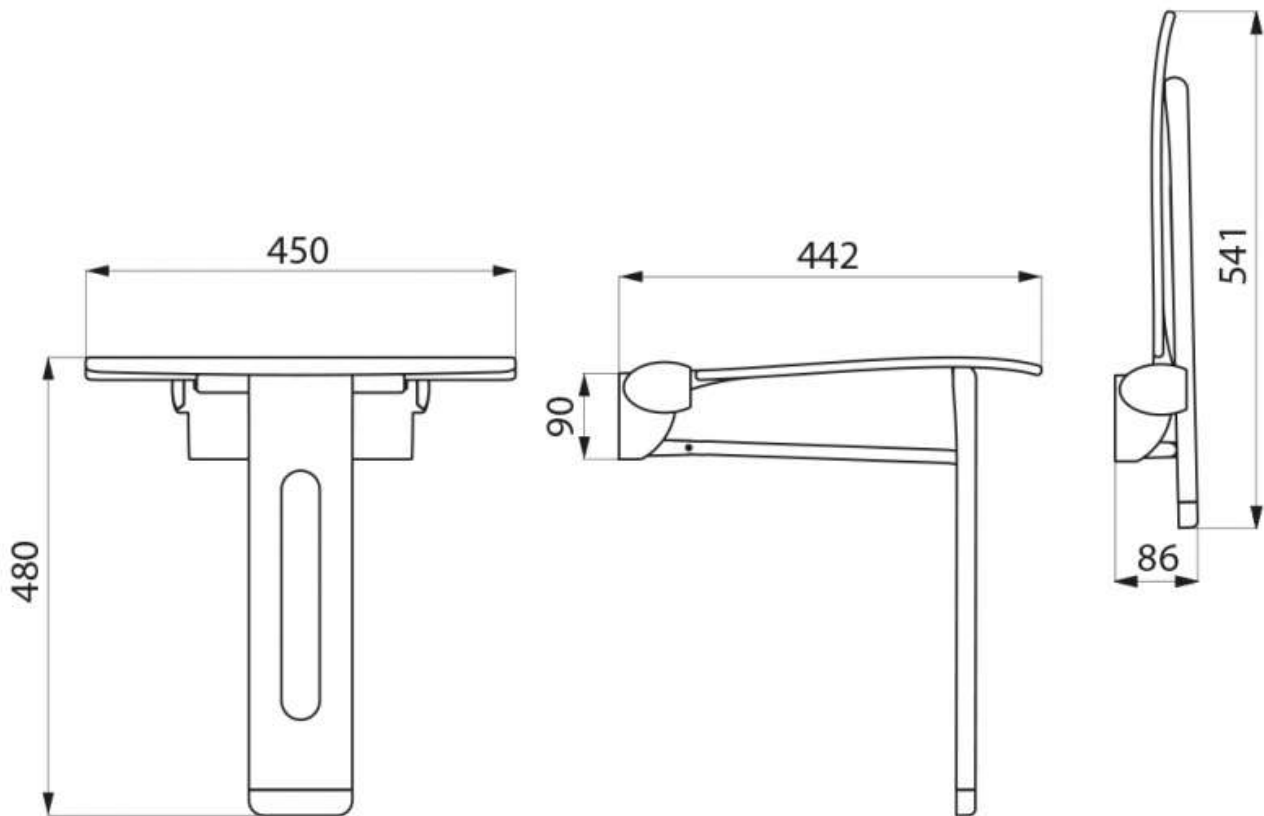


SIÈGE DE DOUCHE RELEVABLE AMOVIBLE AVEC PIED

ITAR



<https://www.quincabox.fr/siege-de-douche-relevable-amovible-avec-pied-p59572>



Tel : 02 43 30 41 38

Fax : 02 43 30 26 16

www.quincabox.fr