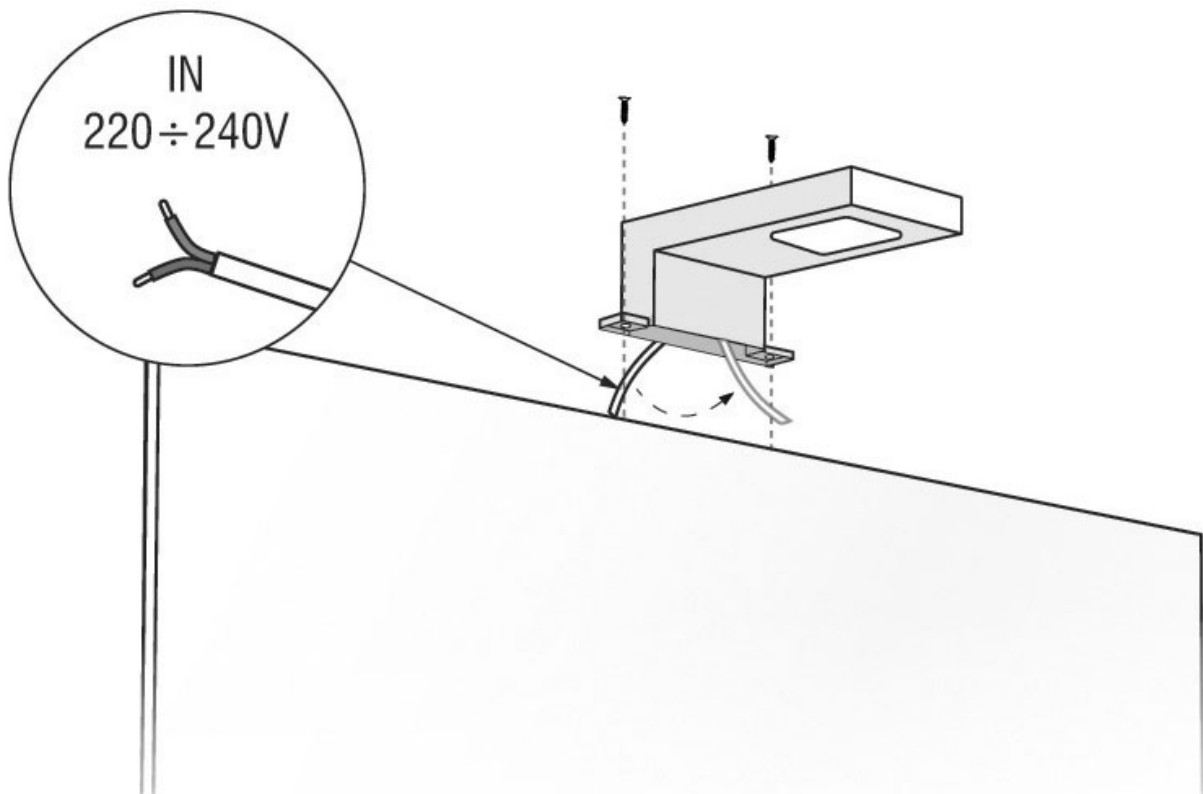


# SPOT LED 220V WINUNO

FORMA E FUNZIONE

FORMA E FUNZIONE®

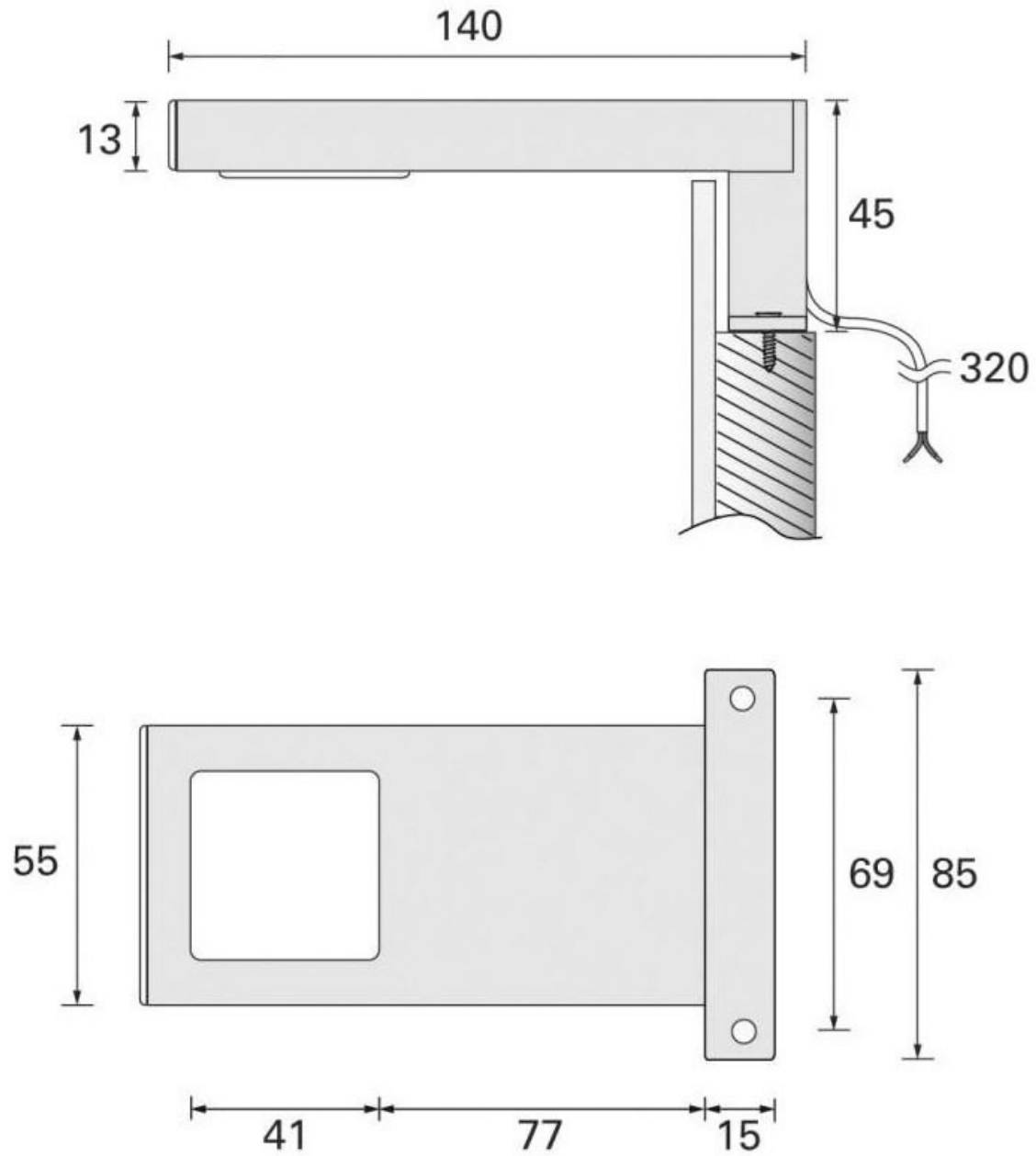


<https://www.quincabox.fr/spot-led-miroir-carre-winuno-p56268>

# SPOT LED 220V WINUNO

FORMA E FUNZIONE

FORMA E FUNZIONE®



<https://www.quincabox.fr/spot-led-miroir-carre-winuno-p56268>



Tel : 02 43 30 41 38

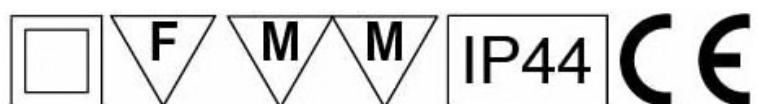
Fax : 02 43 30 26 16

[www.quincabox.fr](http://www.quincabox.fr)

# SPOT LED 220V WINUNO

FORMA E FUNZIONE

FORMA E FUNZIONE®



<https://www.quincabox.fr/spot-led-miroir-carre-winuno-p56268>