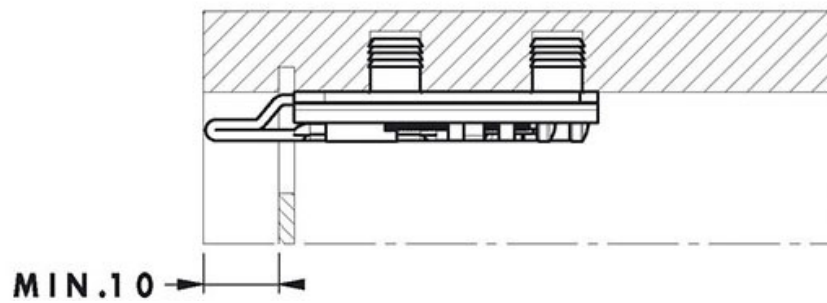
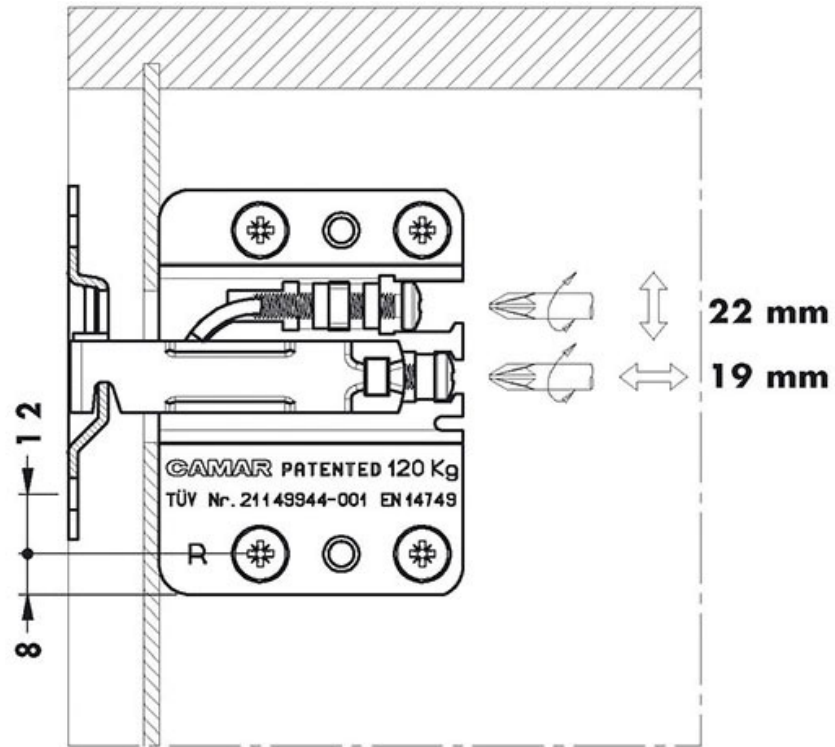


# SUPPORT BAS ANTI-DÉCROCHAGE

CAMAR



<https://www.quincabox.fr/support-bas-anti-decrochage-p11006>



Tel : 02 43 30 41 38

Fax : 02 43 30 26 16

[www.quincabox.fr](http://www.quincabox.fr)