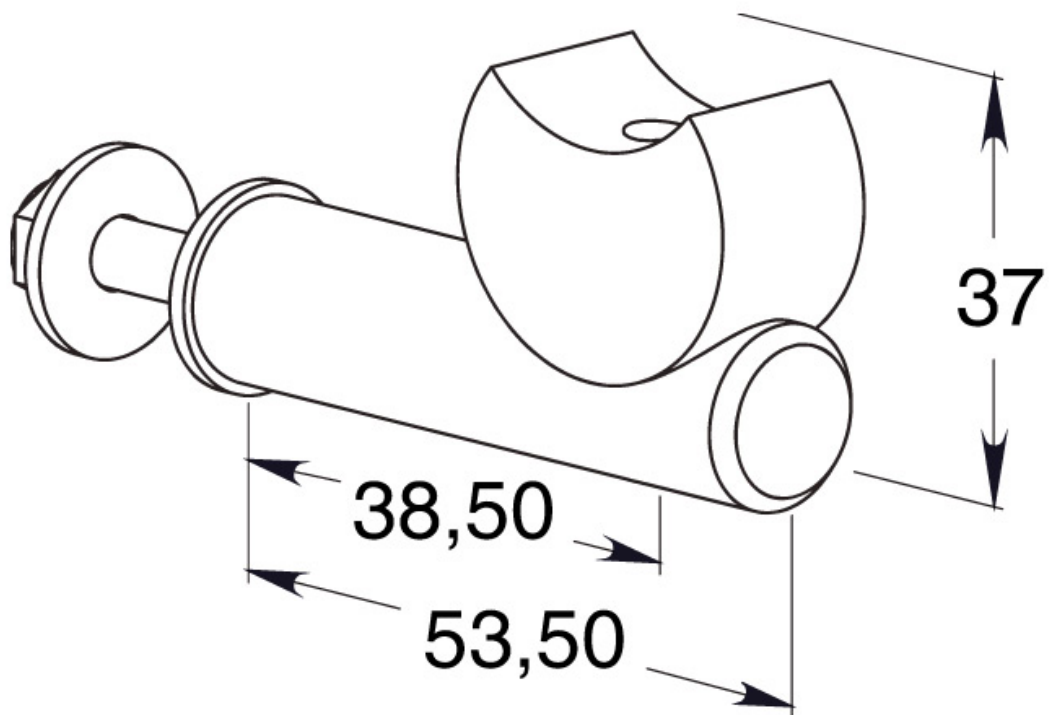


SUPPORT DE BARRE D'ÉCHELLE À VIS TRAVERSANTE

CUIVRINOX



<https://www.quincabox.fr/support-de-barre-d-echelle-a-vis-traversante-p5112>



Tel : 02 43 30 41 38

Fax : 02 43 30 26 16

www.quincabox.fr