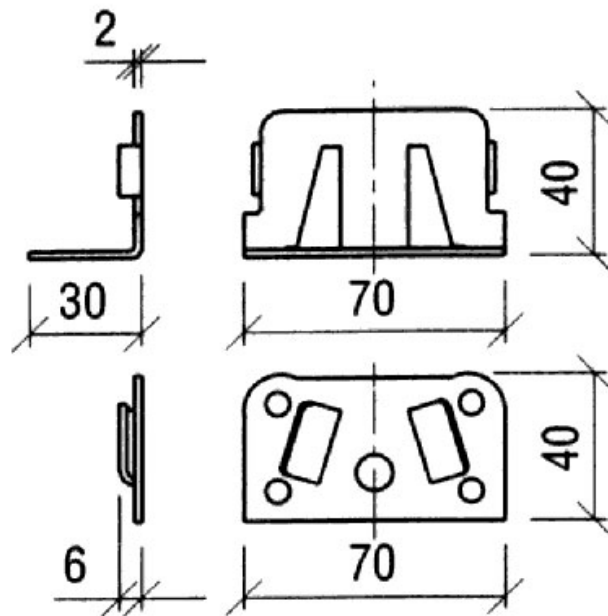


SUPPORT DE MILIEU DE LIT

SERFA



<https://www.quincabox.fr/support-de-milieu-de-lit-p2475>



Tel : 02 43 30 41 38

Fax : 02 43 30 26 16

www.quincabox.fr