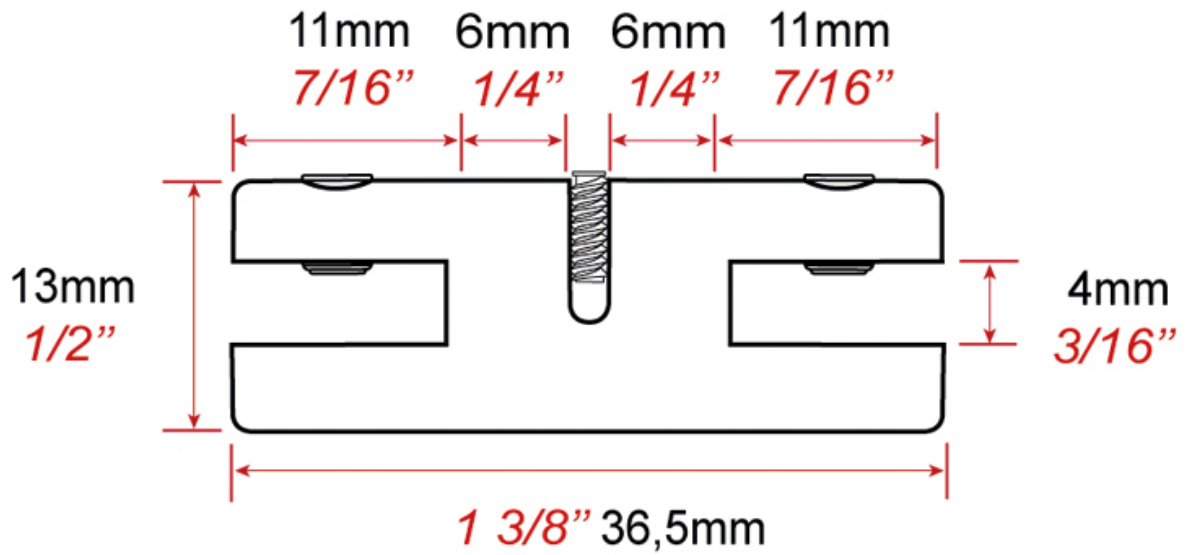


# SUPPORT DOUBLE Ø12 POUR POCHETTE PORTE-AFFICHE

ITAR



<https://www.quincabox.fr/support-double-diam12-pour-pochette-porte-affiche-p5194>



Tel : 02 43 30 41 38

Fax : 02 43 30 26 16

[www.quincabox.fr](http://www.quincabox.fr)