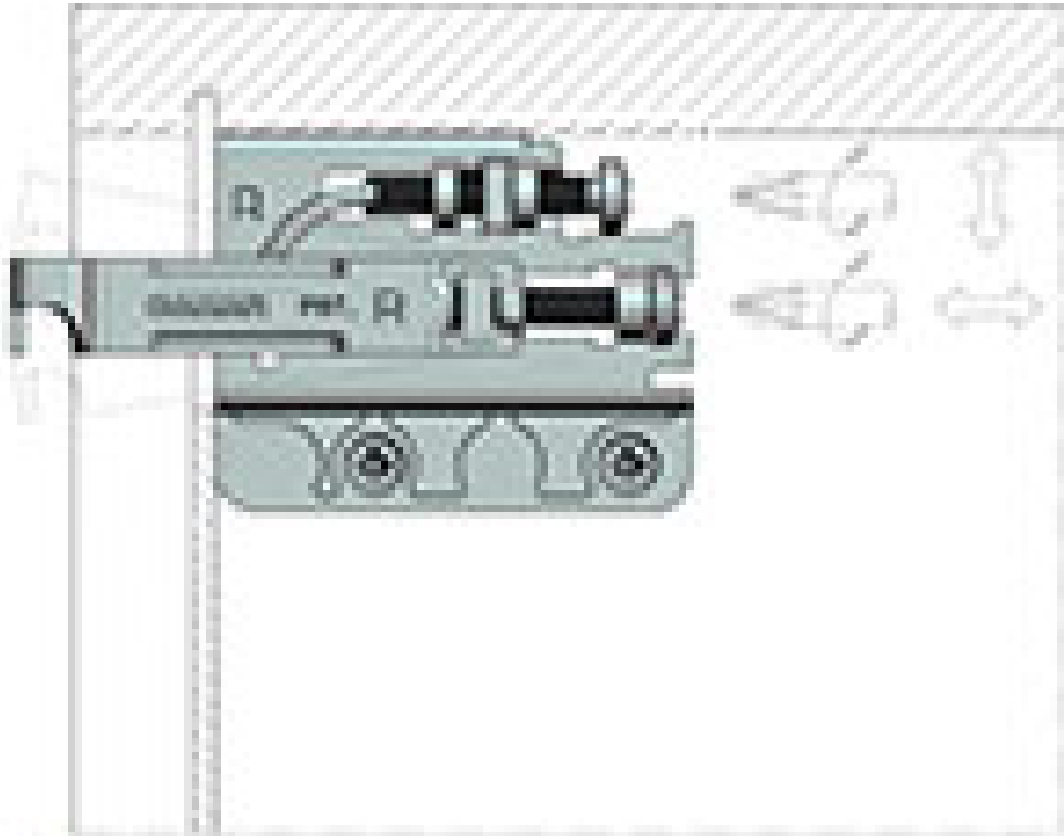


SUPPORT ÉLÉMENT HAUT À VISSER

CAMAR



19 mm

12 mm



2 x

0.4 mm



10

MIN.15

MIN.18

60

<https://www.quincabox.fr/support-element-haut-a-visser-p59878>



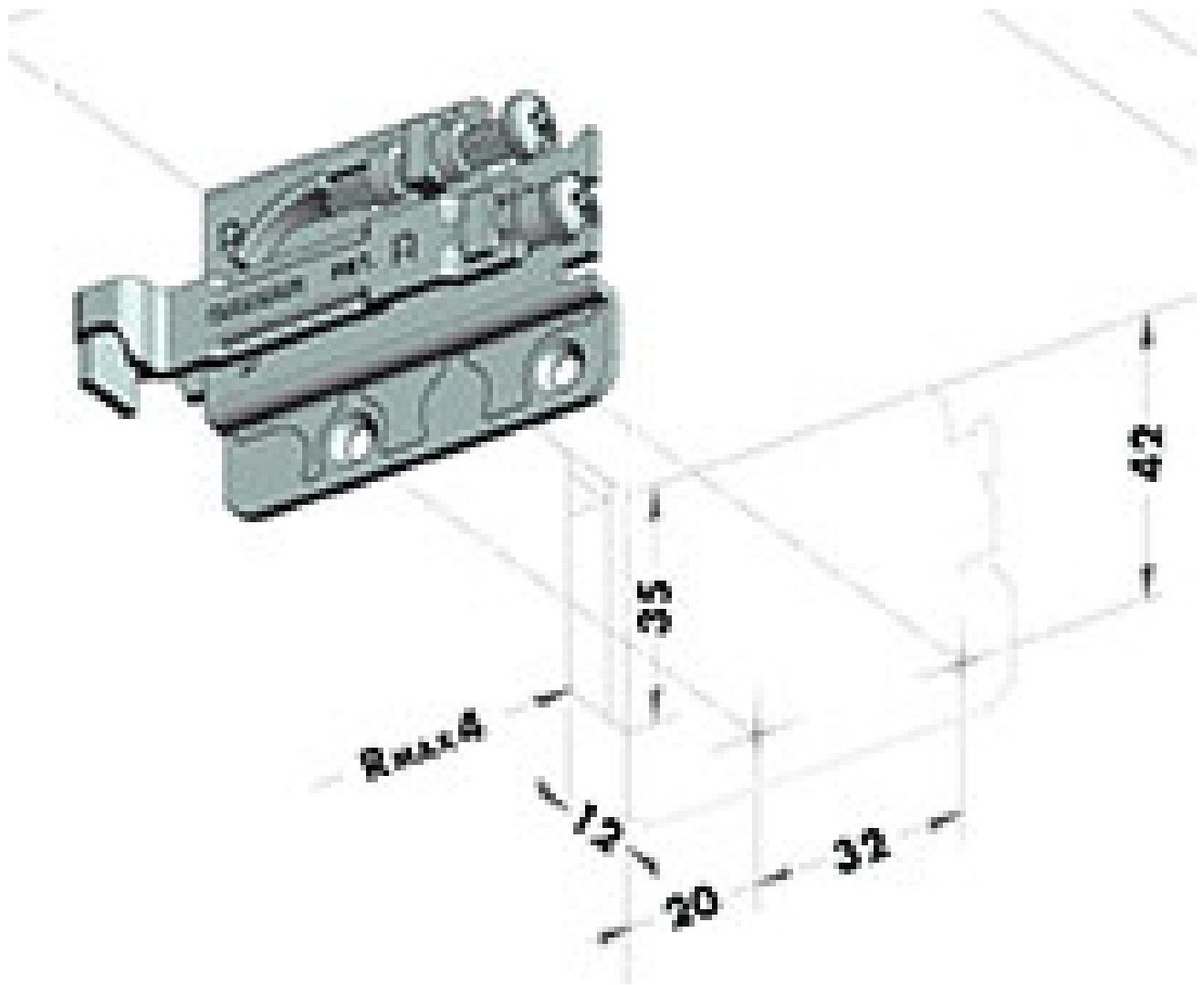
Tel : 02 43 30 41 38

Fax : 02 43 30 26 16

www.quincabox.fr

SUPPORT ÉLÉMENT HAUT À VISSER

CAMAR



<https://www.quincabox.fr/support-element-haut-a-visser-p59878>



Tel : 02 43 30 41 38

Fax : 02 43 30 26 16

www.quincabox.fr