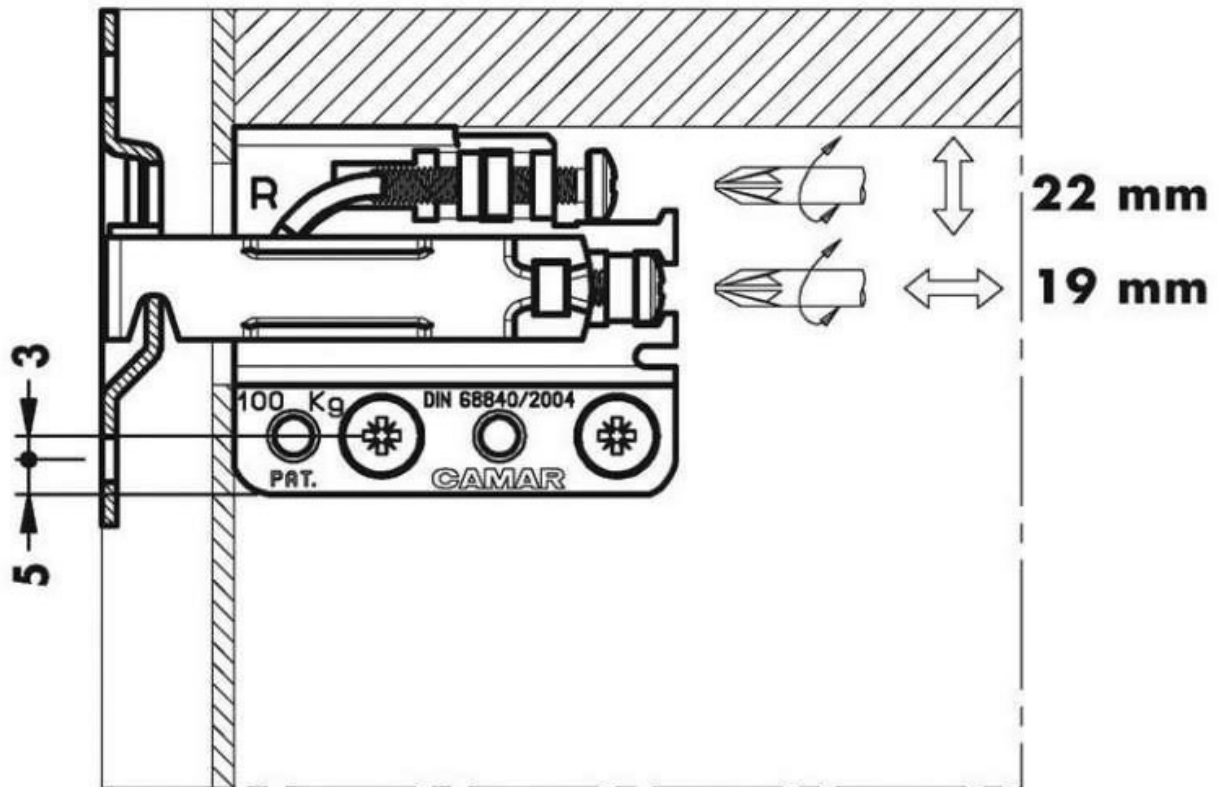


# SUPPORT ÉLÉMENT HAUT EXTRA PLAT

CAMAR



<https://www.quincabox.fr/support-element-haut-extra-plat-p31056>



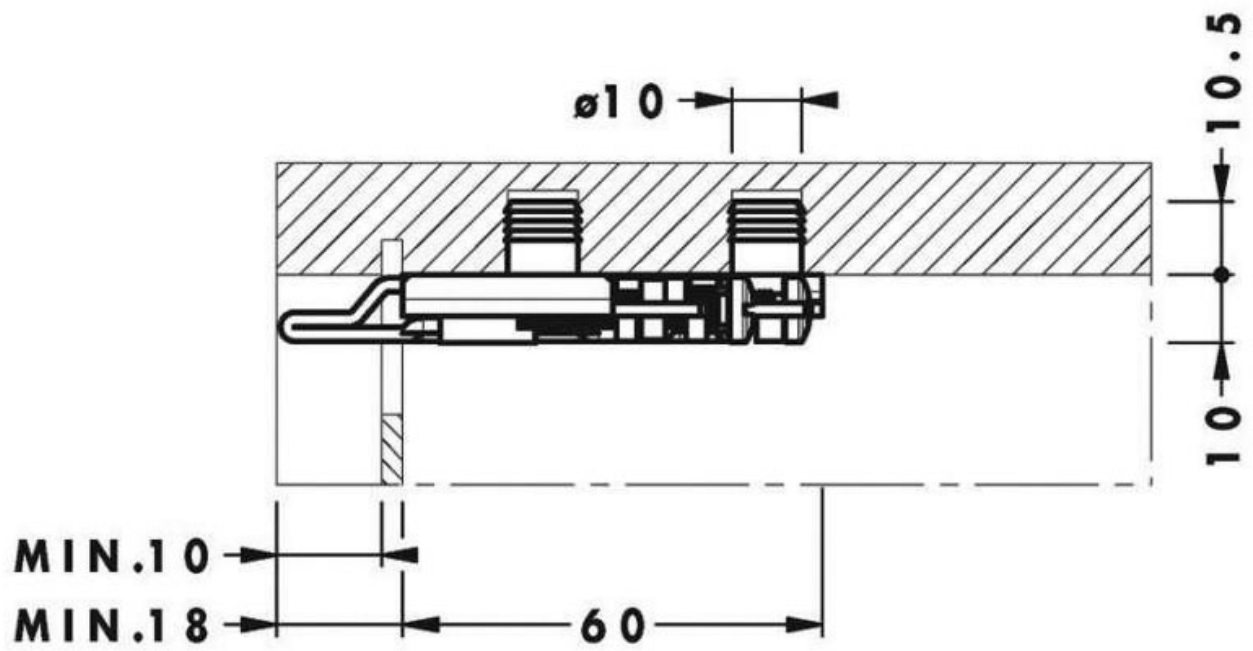
Tel : 02 43 30 41 38

Fax : 02 43 30 26 16

[www.quincabox.fr](http://www.quincabox.fr)

# SUPPORT ÉLÉMENT HAUT EXTRA PLAT

CAMAR



<https://www.quincabox.fr/support-element-haut-extra-plat-p31056>



Tel : 02 43 30 41 38

Fax : 02 43 30 26 16

[www.quincabox.fr](http://www.quincabox.fr)