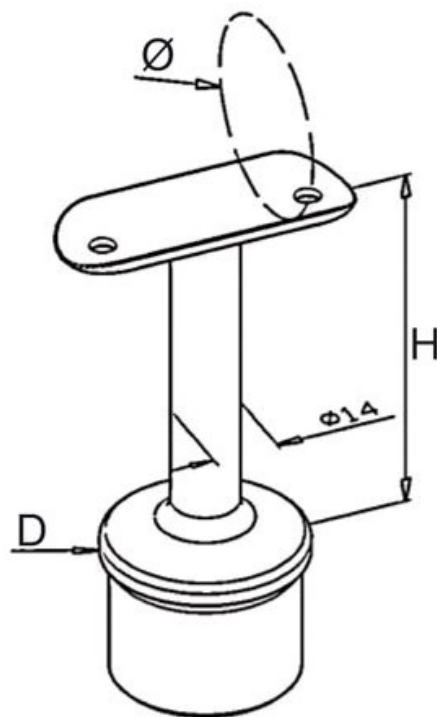


# SUPPORT FIXE POUR MAIN COURANTE

ITAR



<https://www.quincabox.fr/support-fixe-pour-main-courante--p60291>



Tel : 02 43 30 41 38

Fax : 02 43 30 26 16

[www.quincabox.fr](http://www.quincabox.fr)