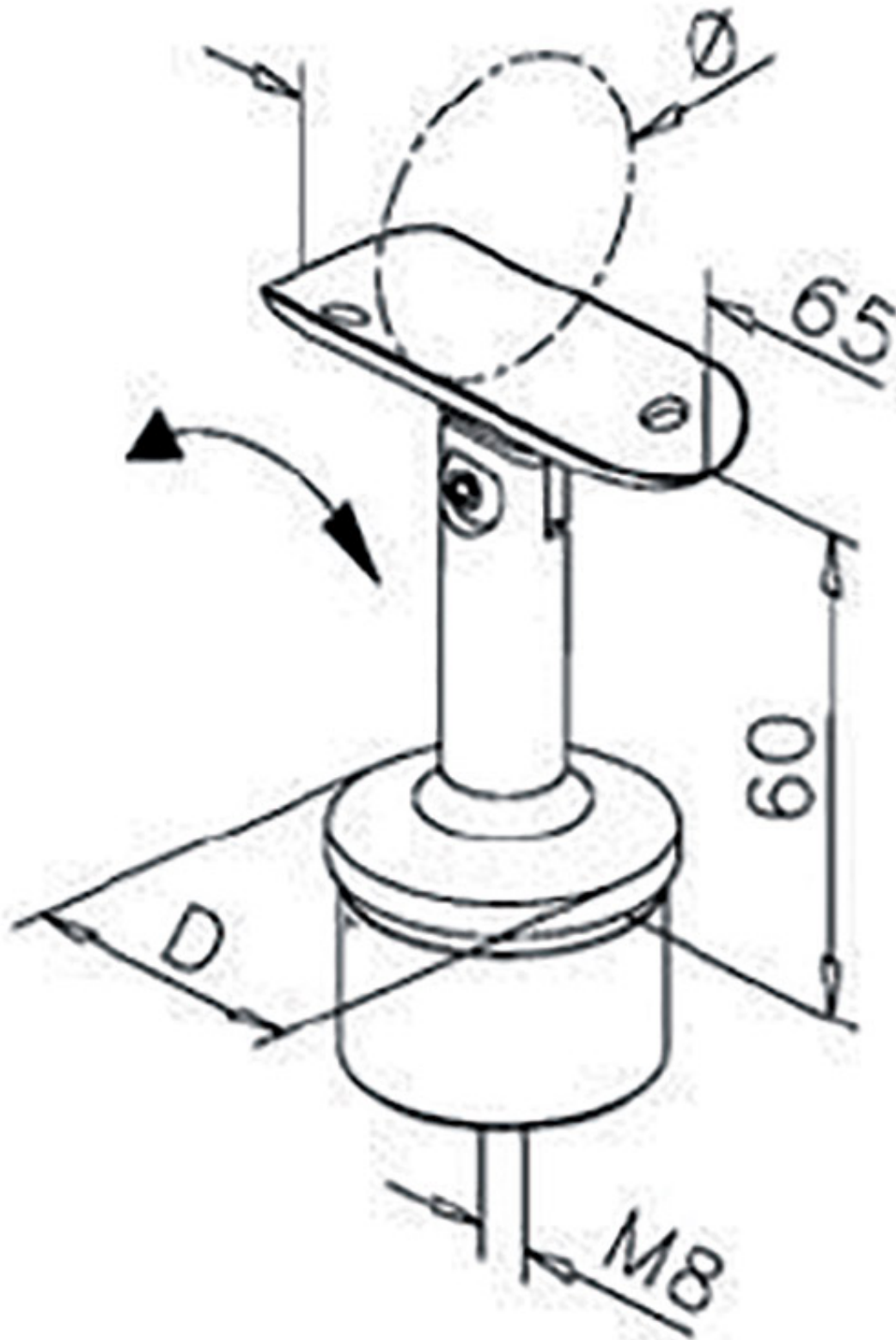


ADAPTATEUR ORIENTABLE 20° - 90°

MB2



<https://www.quincabox.fr/support-orientable-20deg-a-90deg-pour-main-courante-p5145>



Tel : 02 43 30 41 38

Fax : 02 43 30 26 16

www.quincabox.fr