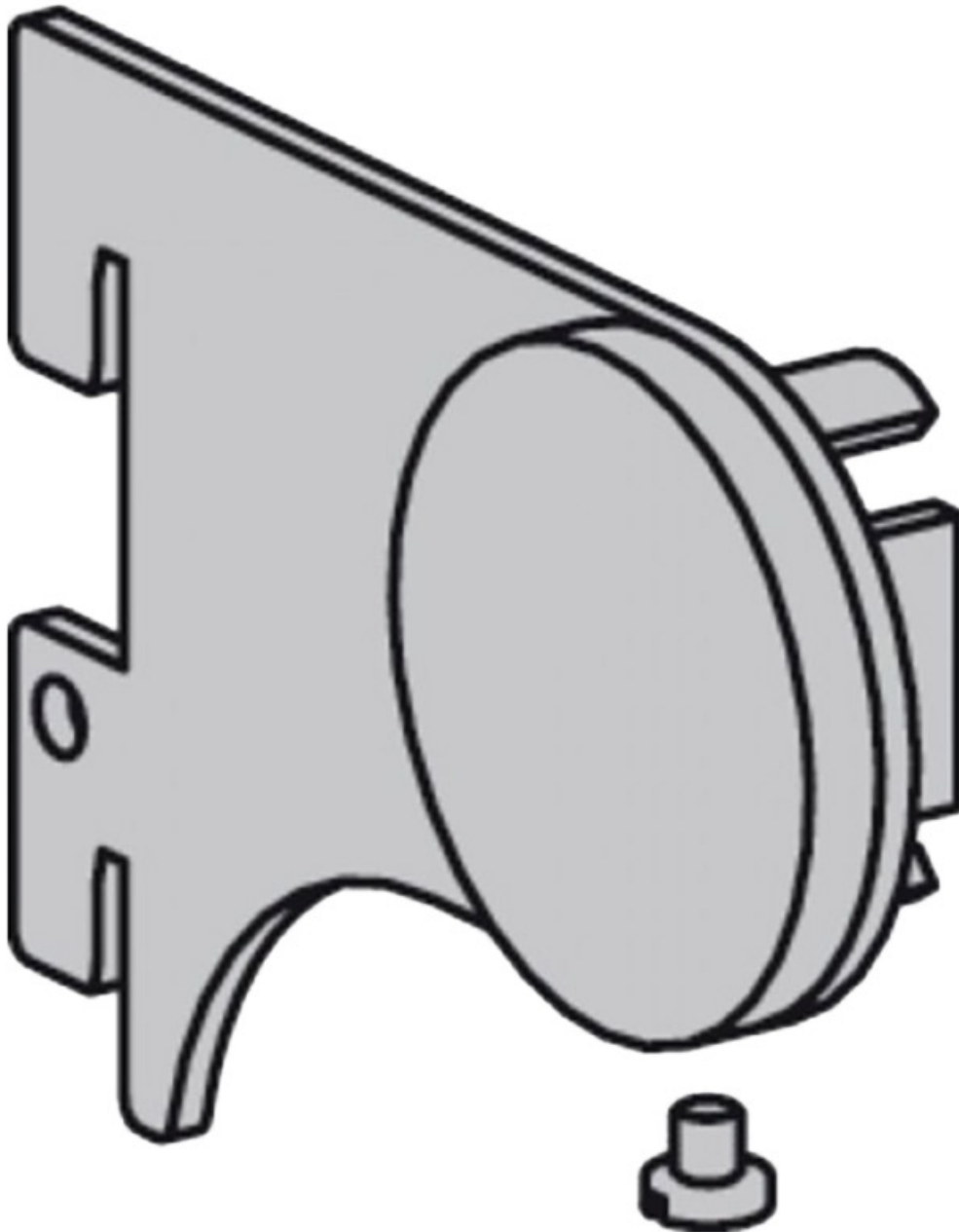


SUPPORT COURT POUR BARRE DE CHARGE 36X18 CPCASP

SOFADI



<https://www.quincabox.fr/support-penderie-p4931>



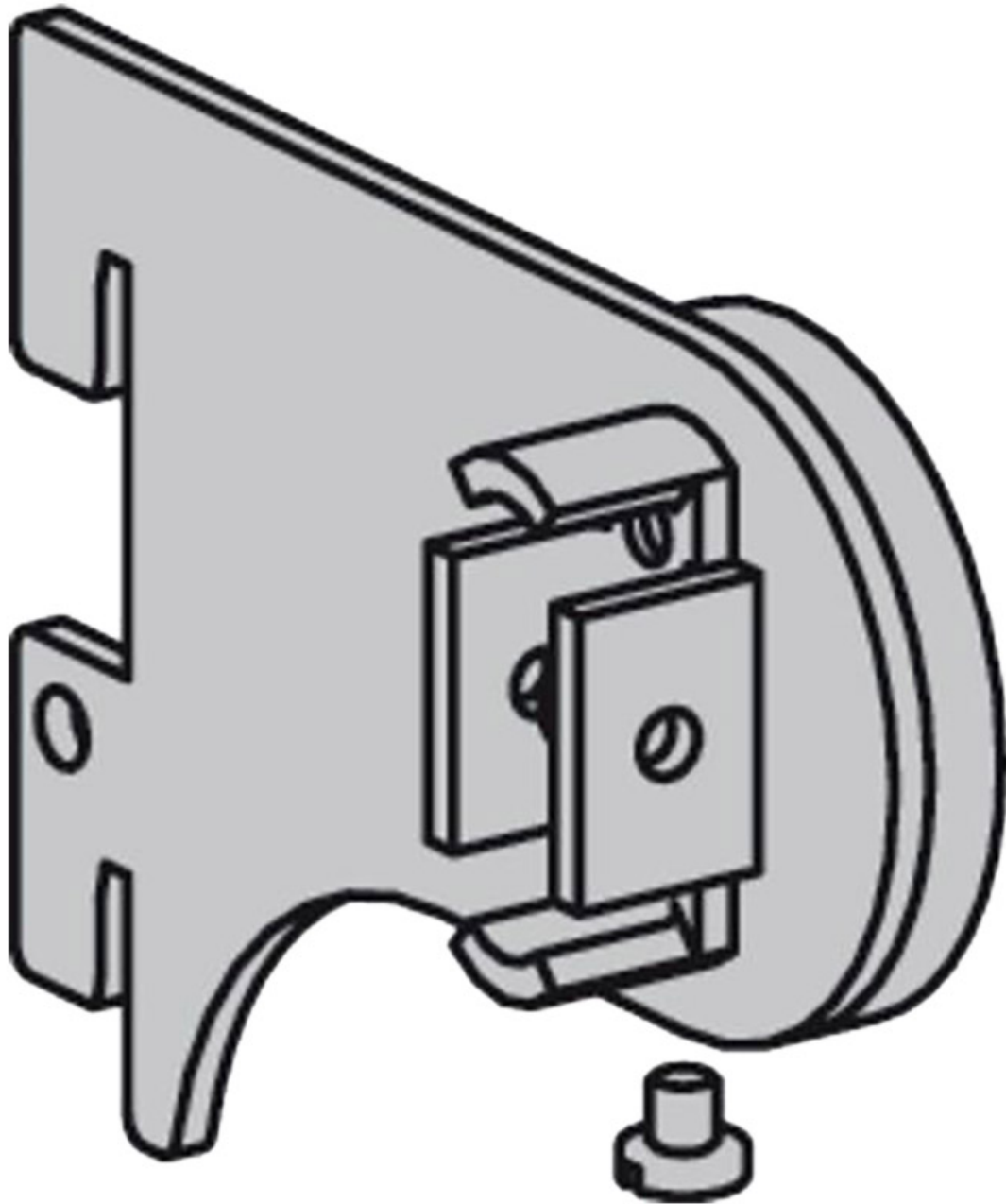
Tel : 02 43 30 41 38

Fax : 02 43 30 26 16

www.quincabox.fr

SUPPORT COURT POUR BARRE DE CHARGE 36X18 CPCASP

SOFADI



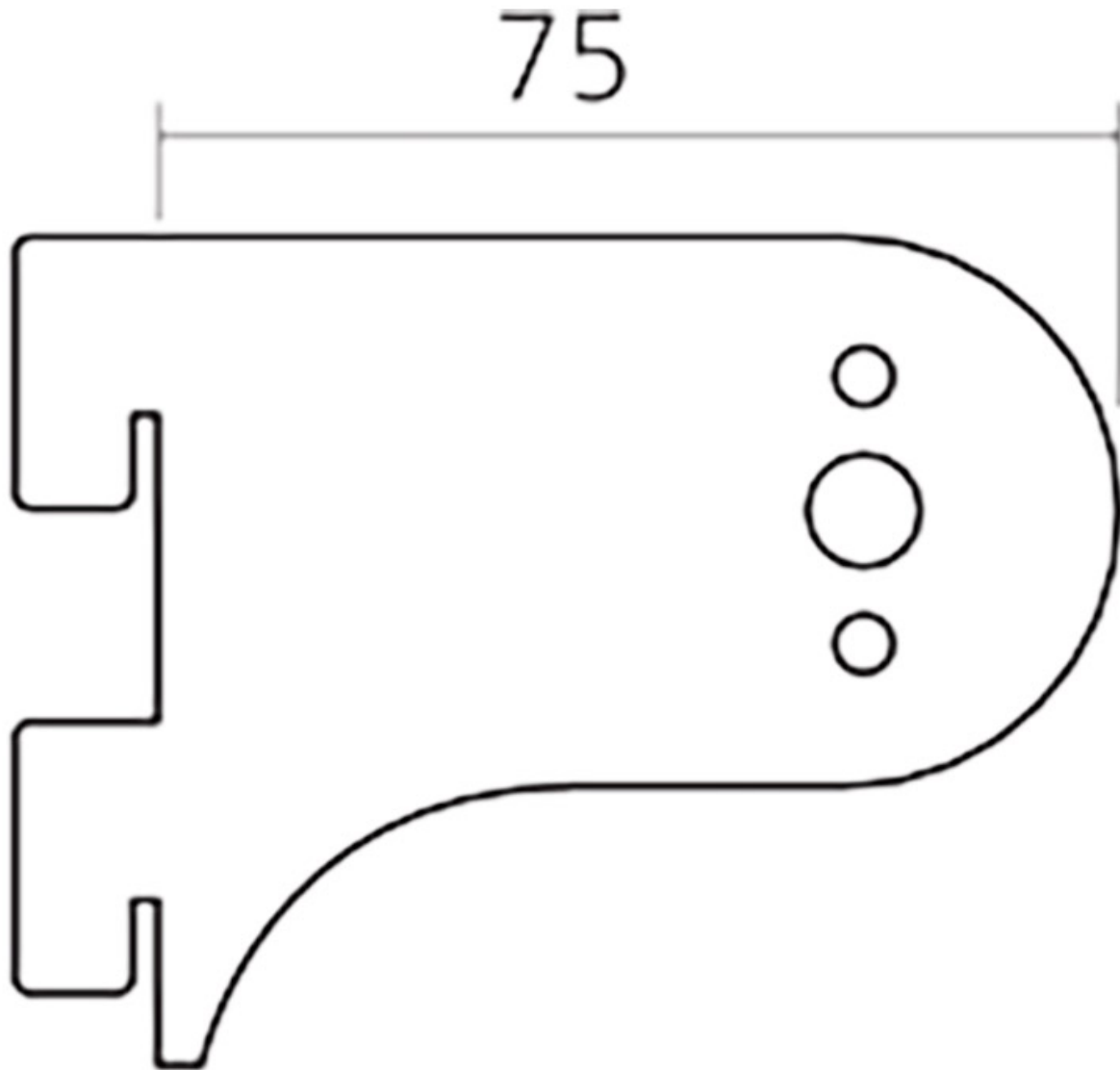
<https://www.quincabox.fr/support-penderie-p4931>



Tel : 02 43 30 41 38

Fax : 02 43 30 26 16

www.quincabox.fr



<https://www.quincabox.fr/support-penderie-p4931>