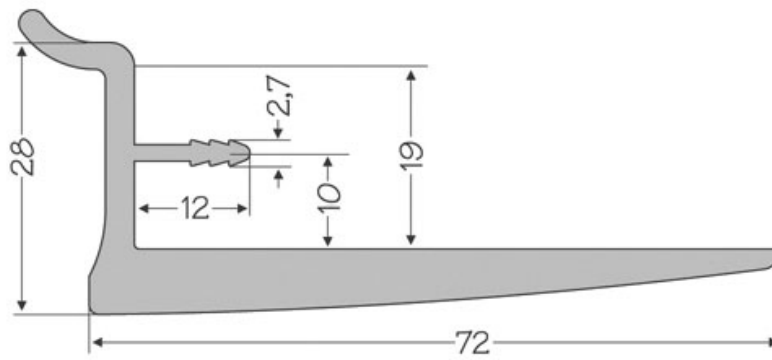


SUPPORT POUR TABLETTE BOIS

ZOBAL

ZOBAL



<https://www.quincabox.fr/support-pour-tablette-bois-p8497>



Tel : 02 43 30 41 38

Fax : 02 43 30 26 16

www.quincabox.fr