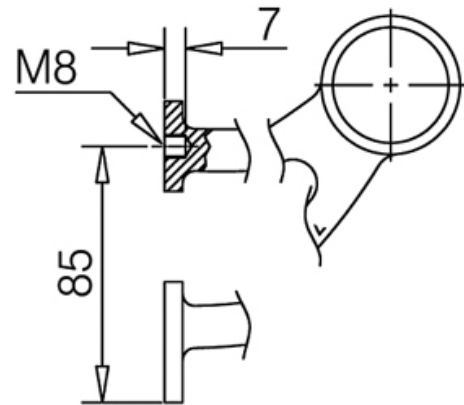
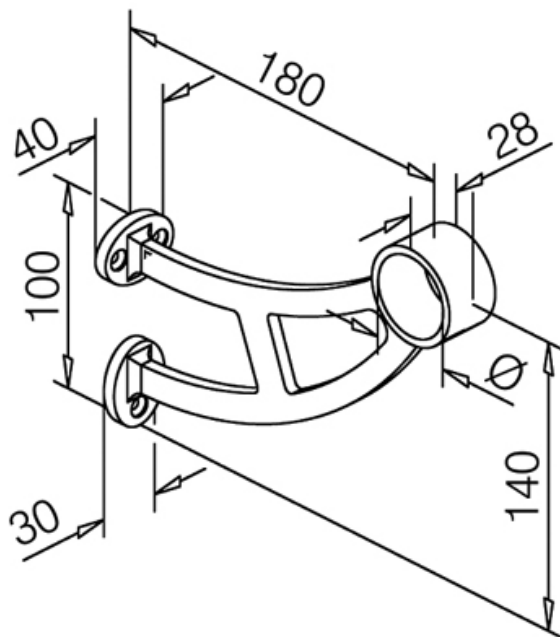


SUPPORT REPOSE PIEDS CINTRÉ

MB2



<https://www.quincabox.fr/support-repose-pieds-cintre-p31465>



Tel : 02 43 30 41 38

Fax : 02 43 30 26 16

www.quincabox.fr