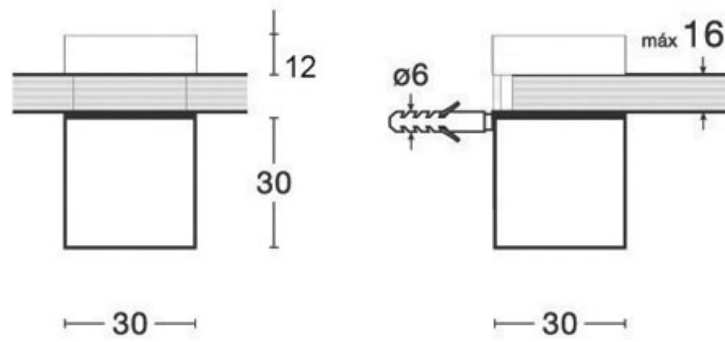


SUPPORT TABLETTE BOIS OU VERRE

ITAR



<https://www.quincabox.fr/support-tablette-bois-ou-verre-p9404>



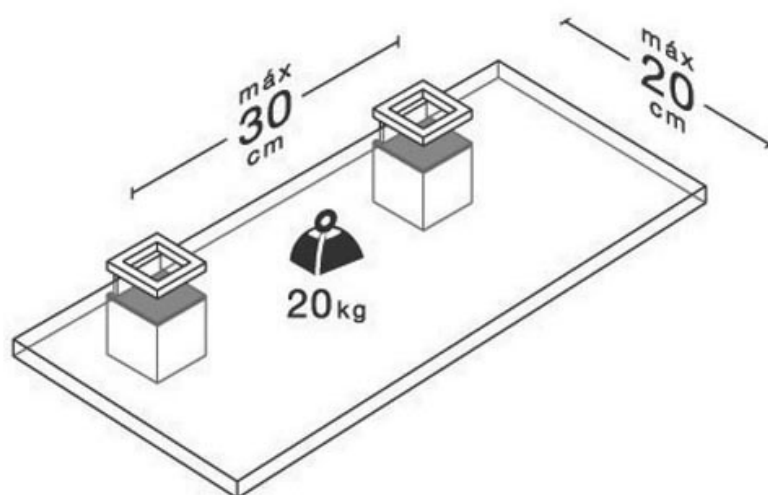
Tel : 02 43 30 41 38

Fax : 02 43 30 26 16

www.quincabox.fr

SUPPORT TABLETTE BOIS OU VERRE

ITAR



<https://www.quincabox.fr/support-tablette-bois-ou-verre-p9404>



Tel : 02 43 30 41 38

Fax : 02 43 30 26 16

www.quincabox.fr