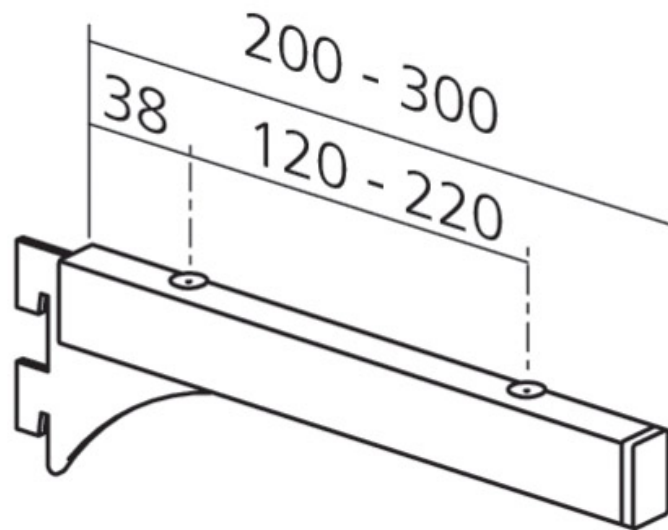


# SUPPORT TABLETTE VERRE OU BOIS LOFT 2

SOFADI



<https://www.quincabox.fr/support-tablette-verre-ou-bois-loft-2-p30668>



Tel : 02 43 30 41 38

Fax : 02 43 30 26 16

[www.quincabox.fr](http://www.quincabox.fr)