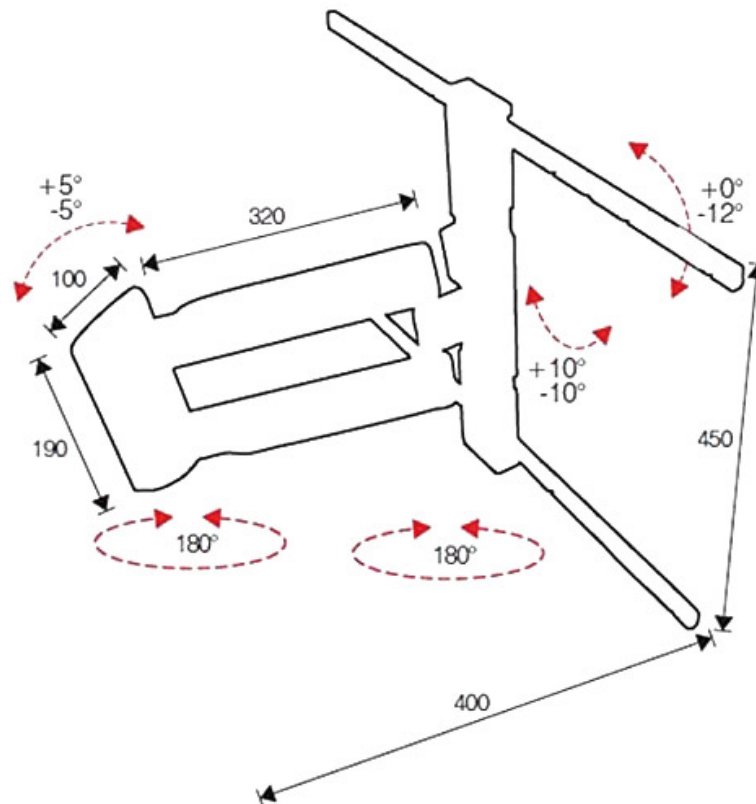


SUPPORT TV LED INCLINABLE BRAS ARTICULÉ

ITAR



<https://www.quincabox.fr/support-tv-led-inclinable-bras-articule-p59842>



Tel : 02 43 30 41 38

Fax : 02 43 30 26 16

www.quincabox.fr