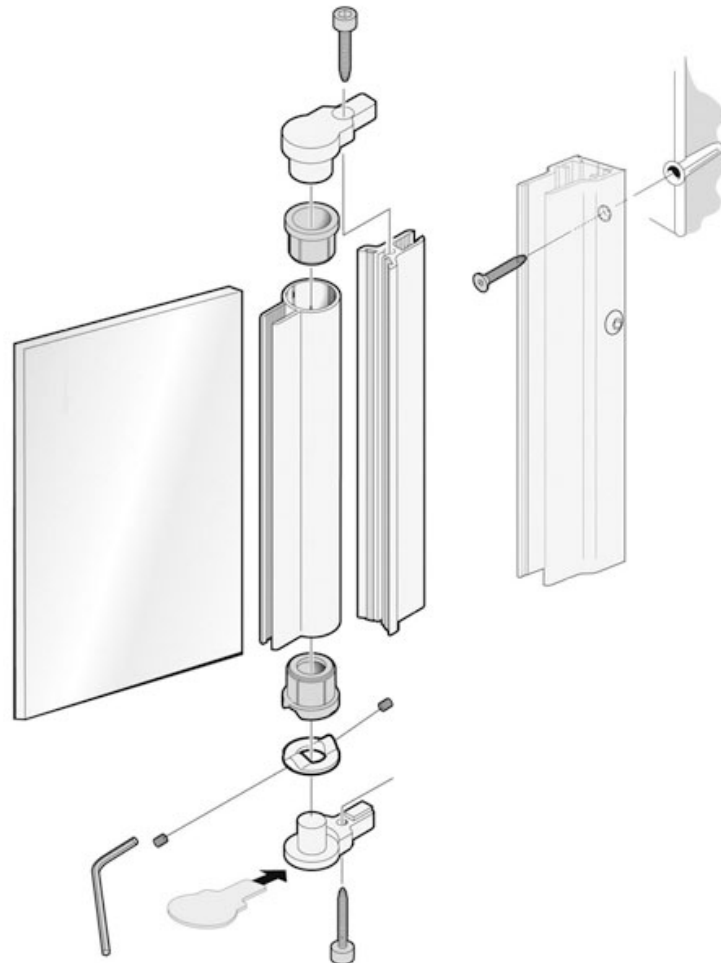


<https://www.quincabox.fr/systeme-pare-douche-verre---mur-p59595>

SYSTÈME PARE-DOUCHE VERRE / MUR

ITAR



<https://www.quincabox.fr/systeme-pare-douche-verre---mur-p59595>



Tel : 02 43 30 41 38

Fax : 02 43 30 26 16

www.quincabox.fr