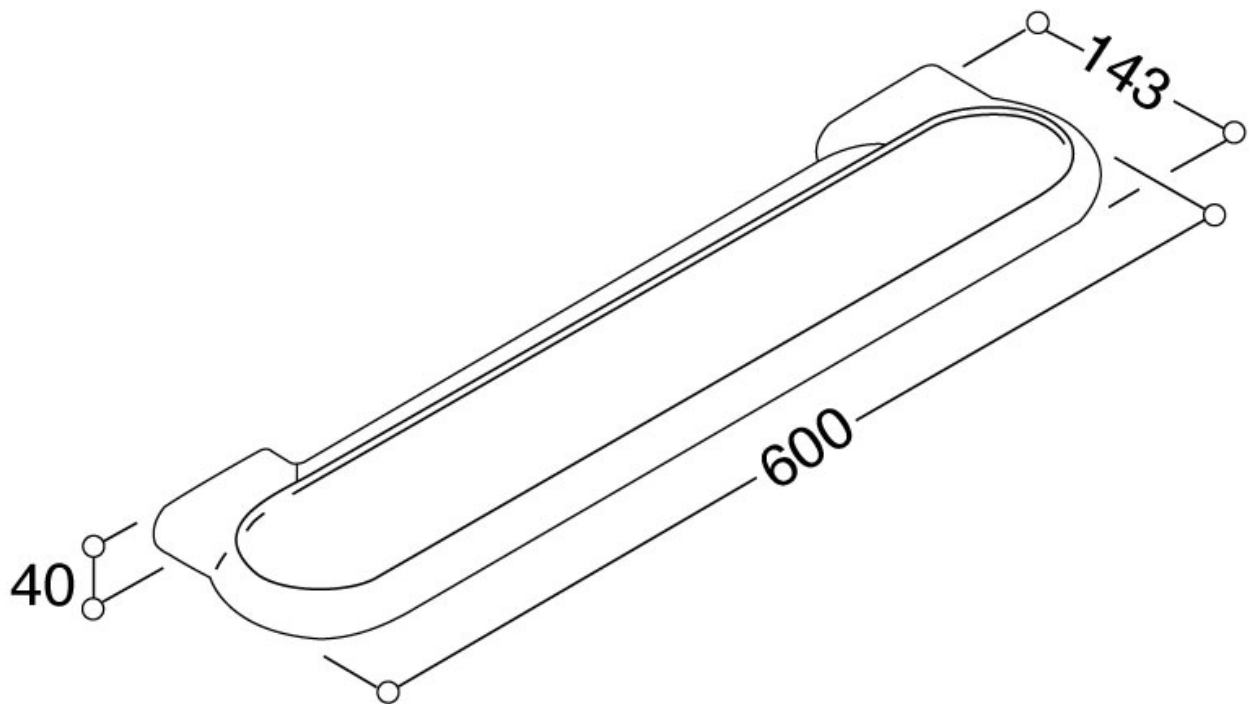


TABLETTE AVEC SUPPORTS

NORMBAU

NORMBAU
PASSION FOR CARE



<https://www.quincabox.fr/tablette-avec-supports-p42422>



Tel : 02 43 30 41 38

Fax : 02 43 30 26 16

www.quincabox.fr

TABLETTE AVEC SUPPORTS

NORMBAU

NORMBAU
PASSION FOR CARE



<https://www.quincabox.fr/tablette-avec-supports-p42422>



Tel : 02 43 30 41 38

Fax : 02 43 30 26 16

www.quincabox.fr

TABLETTE AVEC SUPPORTS

NORMBAU

NORMBAU
PASSION FOR CARE



<https://www.quincabox.fr/tablette-avec-supports-p42422>



Tel : 02 43 30 41 38

Fax : 02 43 30 26 16

www.quincabox.fr

TABLETTE AVEC SUPPORTS

NORMBAU

NORMBAU
PASSION FOR CARE



<https://www.quincabox.fr/tablette-avec-supports-p42422>



Tel : 02 43 30 41 38

Fax : 02 43 30 26 16

www.quincabox.fr

TABLETTE AVEC SUPPORTS

NORMBAU

NORMBAU
PASSION FOR CARE



<https://www.quincabox.fr/tablette-avec-supports-p42422>



Tel : 02 43 30 41 38

Fax : 02 43 30 26 16

www.quincabox.fr

TABLETTE AVEC SUPPORTS

NORMBAU

NORMBAU
PASSION FOR CARE



<https://www.quincabox.fr/tablette-avec-supports-p42422>



Tel : 02 43 30 41 38

Fax : 02 43 30 26 16

www.quincabox.fr

TABLETTE AVEC SUPPORTS

NORMBAU

NORMBAU
PASSION FOR CARE



<https://www.quincabox.fr/tablette-avec-supports-p42422>



Tel : 02 43 30 41 38

Fax : 02 43 30 26 16

www.quincabox.fr

TABLETTE AVEC SUPPORTS

NORMBAU

NORMBAU
PASSION FOR CARE



<https://www.quincabox.fr/tablette-avec-supports-p42422>



Tel : 02 43 30 41 38

Fax : 02 43 30 26 16

www.quincabox.fr