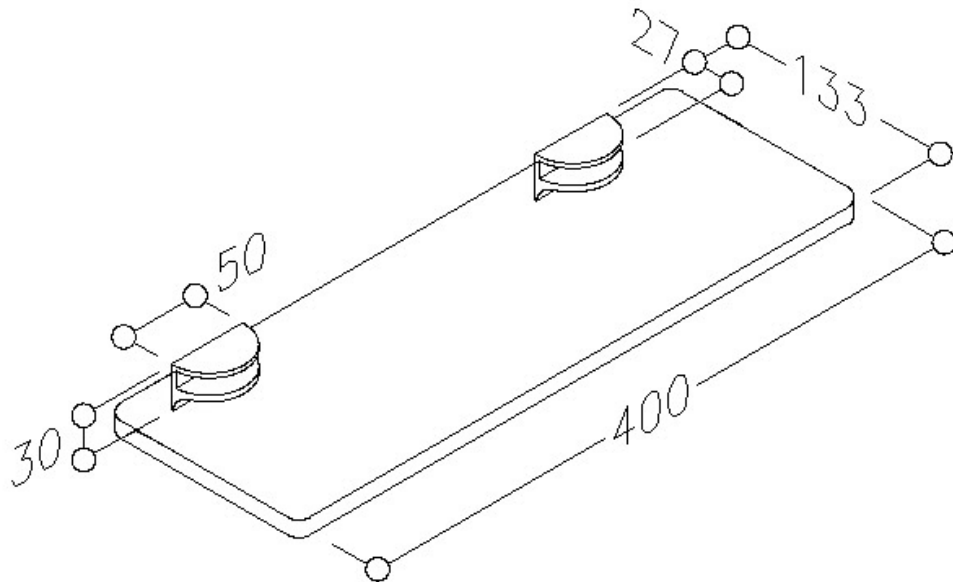


TABLETTE VERRE ET SUPPORTS INOX

NORMBAU

NORMBAU
PASSION FOR CARE



<https://www.quincabox.fr/tablette-verre-et-supports-inox-p59271>



Tel : 02 43 30 41 38

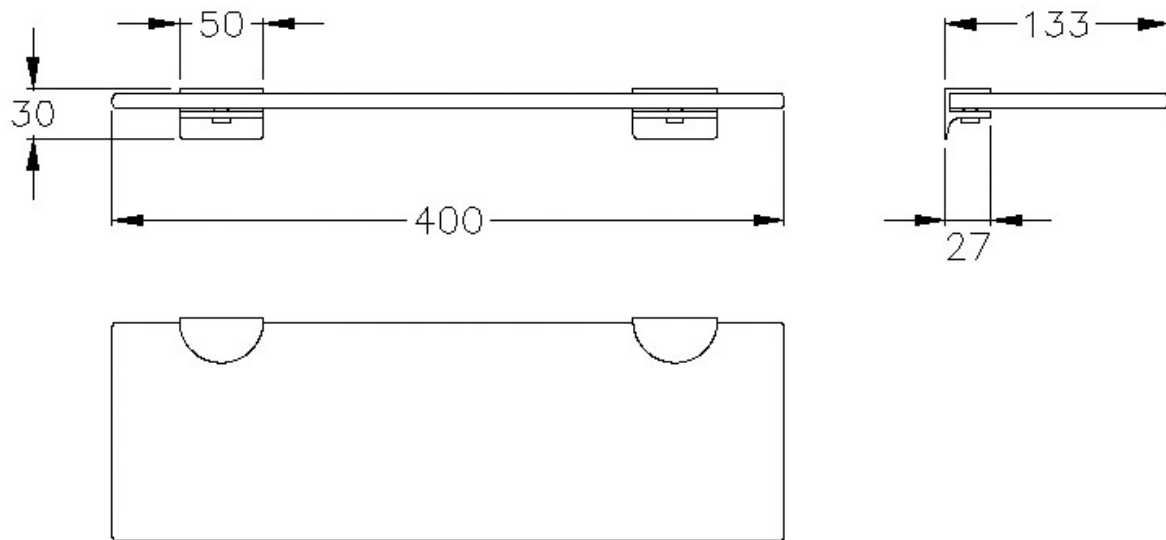
Fax : 02 43 30 26 16

www.quincabox.fr

TABLETTE VERRE ET SUPPORTS INOX

NORMBAU

NORMBAU
PASSION FOR CARE



<https://www.quincabox.fr/tablette-verre-et-supports-inox-p59271>



Tel : 02 43 30 41 38

Fax : 02 43 30 26 16

www.quincabox.fr