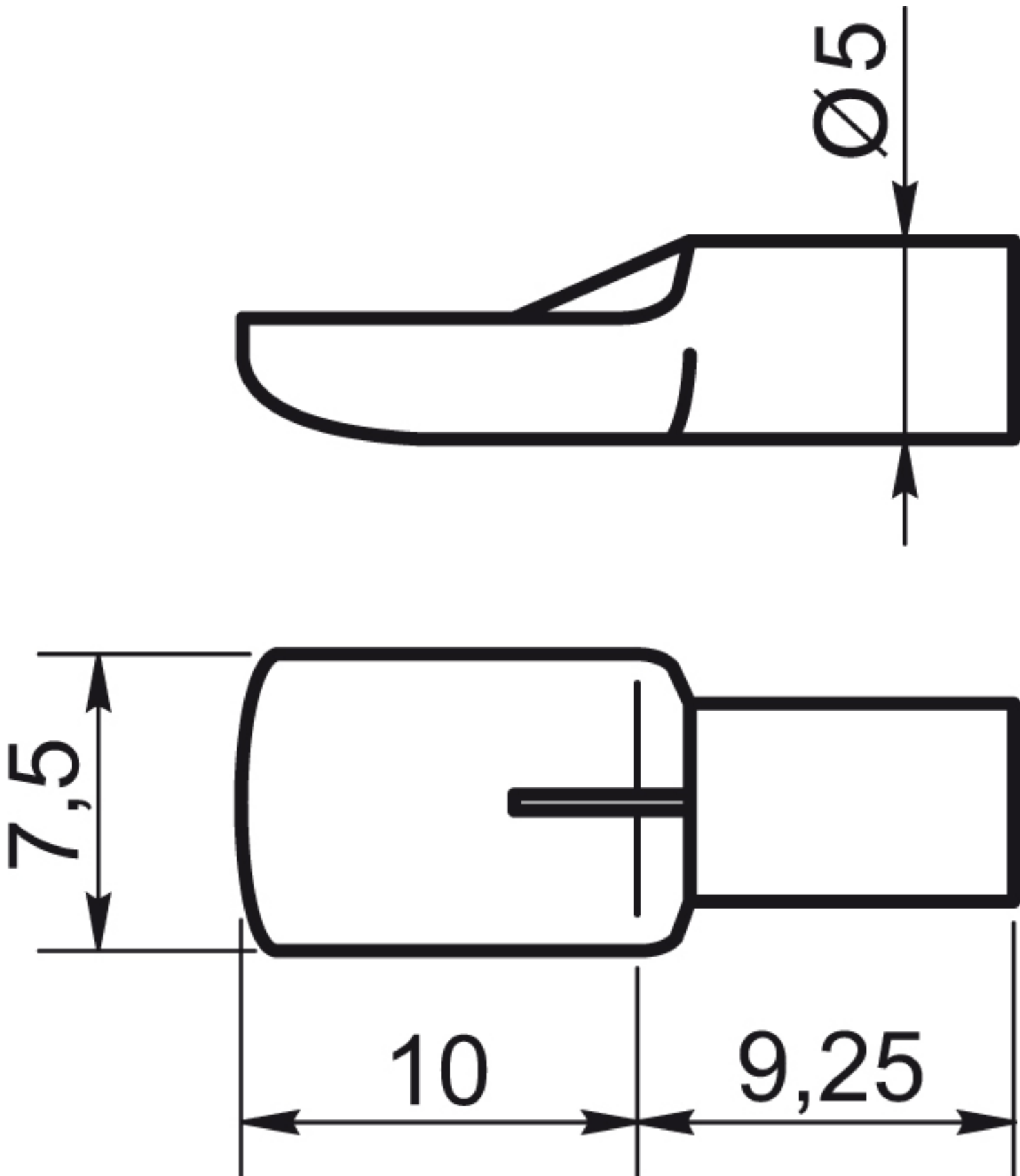


TAQUET BATTOIR ANTI-GLISSE QUEUE Ø 5MM

LUDMANN

LUDMANN



<https://www.quincabox.fr/taquet-battoir-anti-glisse-queue-diam5-p59961>



Tel : 02 43 30 41 38

Fax : 02 43 30 26 16

www.quincabox.fr